


Gleichstromversorgung / DC-Power-Supply

TAV2102-2EB00-0A

1 HINWEIS

Diese Betriebsanleitung enthält aus Gründen der Übersichtlichkeit nicht sämtliche Detailinformationen zu allen Typen des Produkts und kann auch nicht jeden denkbaren Fall der Aufstellung, des Betriebes oder der Instandhaltung berücksichtigen. Sollten Sie weitere Informationen wünschen oder sollten besondere Probleme auftreten, die in der Betriebsanleitung nicht detailliert genug behandelt werden, können Sie die erforderliche Auskunft über die örtliche Siemens-Niederlassung anfordern. Außerdem weisen wir darauf hin, dass der Inhalt dieser Betriebsanleitung nicht Teil einer früheren oder bestehenden Vereinbarung, Zusage oder eines Rechtsverhältnisses ist oder dieses abändern soll. Sämtliche Verpflichtungen von Siemens ergeben sich aus dem jeweiligen Kaufvertrag, der auch die vollständige und allein gültige Gewährleistungsregelung enthält. Diese vertraglichen Gewährleistungsbestimmungen werden durch die Ausführungen dieser Betriebsanleitung weder erweitert noch beschränkt.

WARNUNG	
	<p>Beim Betrieb elektrischer Geräte stehen zwangsläufig bestimmte Teile dieser Geräte unter gefährlicher Spannung.</p> <p>Bei Nichtbeachtung der Warnhinweise können deshalb schwere Körperverletzungen oder Sachschäden auftreten.</p> <p>Nur entsprechend qualifiziertes Personal sollte an diesem Gerät oder in dessen Nähe arbeiten. Dieses Personal muss gründlich mit allen Warnungen und Instandhaltungsmaßnahmen gemäß dieser Betriebsanleitung vertraut sein.</p> <p>Der einwandfreie und sichere Betrieb dieses Gerätes setzt sachgemäßen Transport, fachgerechte Lagerung, Aufstellung und Montage sowie sorgfältige Bedienung und Instandhaltung voraus.</p>


Sicherheitstechnische Hinweise

Diese Betriebsanleitung enthält Hinweise, die Sie zu Ihrer persönlichen Sicherheit sowie zur Vermeidung von Sachschäden beachten müssen. Die Hinweise sind durch ein Warndreieck hervorgehoben und je nach Gefährungsgrad folgendermaßen dargestellt.

1 Note

For clarity, this Operating Manual does not contain all detail information on product types and cannot take into account every conceivable case of installation, operation or maintenance. If you require further information or should problems occur that are not sufficiently explained in this Operating Manual, you can request the necessary information from the local Siemens subsidiary.

We also point out that the contents of this Operating Manual are not a part of a previous or existing agreement, promise or legal relationship or an amendment thereof. All obligations on the part of Siemens result from the pertinent contract of sale, which also contains the complete and exclusively valid warranty provisions. These warranty provisions are neither extended nor limited by the contents of this Operating Manual.

WARNUNG	
	<p>Certain parts of this device have a lethal voltage when the device is in operation.</p> <p>A failure to observe the warning information can therefore result in serious injury or property damage.</p> <p>Only suitably qualified personnel should work on or near this device. This personnel must be thoroughly familiar with all warnings and maintenance work in accordance with this Operating Manual.</p> <p>The perfect and safe operation of this device requires a proper transportation, a correct storage, installation/connection and careful operating and maintenance.</p>

Safety Warnings

This Operating Manual contains safety warnings that you must observe for your personal safety and the prevention of property damage. The warnings are highlighted by a warning triangle and shown as follows according to the level of danger.

Gleichstromversorgung / DC-Power-Supply

TAV2102-2EB00-0A

**SICHERHEITSHINWEIS**

ist eine wichtige Information, die für die Abnahme und den sicherheitsgerichteten Einsatz des Produktes bedeutsam ist.

**GEFAHR**

bedeutet, dass der Tod, schwere Körperverletzung oder erheblicher Sachschaden eintreten **werden**, wenn die entsprechenden Vorsichtsmaßnahmen nicht getroffen werden.

**WARNUNG**

bedeutet, daß Tod schwere Körperverletzung oder erheblicher Sachschaden eintreten **können**, wenn die entsprechenden Vorsichtsmaßnahmen nicht getroffen werden.

**VORSICHT**

bedeutet, daß eine leichte Körperverletzung oder ein Sachschaden eintreten können, wenn die entsprechenden Vorsichtsmaßnahmen nicht getroffen werden.

VORSICHT

bedeutet, daß ein Sachschaden eintreten kann, wenn die entsprechenden Vorsichtsmaßnahmen nicht getroffen werden.

ACHTUNG

ist eine wichtige Information über das Produkt, die Handhabung des Produktes oder den jeweiligen Teil der Dokumentation, auf den besonders aufmerksam gemacht werden soll.

Qualifiziertes Personal

Inbetriebsetzung und Betrieb eines Gerätes dürfen nur von qualifiziertem Personal vorgenommen werden. Qualifiziertes Personal im Sinne der sicherheitstechnischen Hinweise dieser Betriebsanleitung sind Personen, die die Berechtigung haben, Geräte, Systeme und Stromkreise gemäß den Standards der Sicherheitstechnik in Betrieb zu nehmen, zu erten und zu kennzeichnen.

**SAFETY INFORMATION**

is information that is important for the acceptance and safe use of the product.

**DANGER**

means that death, severe injury or considerable property damage **will** occur if the necessary precautions are not taken.

**WARNING**

means that death, severe injury or considerable property damage **may** occur if the necessary precautions are not taken.

**CAUTION**

means that minor injury or a property damage **may** occur if the necessary precautions are not taken.

CAUTION

means that a property damage may occur if the necessary precautions are not taken.

ATTENTION

means an important piece of information on the product, the use of the product or for the particular part of the documentation to which special attention should be drawn..

Qualified Personnel

Start up and operating of the device may only be carried out by qualified personnel. Qualified personnel for the purpose of safety information/ instructions in this Operating Manual are persons who are authorised to put into operation, earth and mark devices, systems and circuits in accordance with safety standards.

Gleichstromversorgung / DC-Power-Supply

TAV2102-2EB00-0A

Anwendungsbereich

Die Gleichstromversorgung TAV2102-2EB00-0A ist ein unreguliertes Netzgerät mit einphasigem Transformatoren und nachgeschalteten Gleichrichtern in Zweipuls-Brückenschaltung und Kondensatorsiebung. Ein Varistor und ein Folienkondensator schützen die Verbraucher vor Spannungsspitzen am Ausgang. Die Gleichstromversorgung erzeugt eine unregelte Gleichspannung von DC 24 V mit einer Welligkeit < 5 % und erfüllt insbesondere die Anforderungen an Stromversorgungen für speicherprogrammierbare Steuerungen (siehe Bild **01**) und SIMATIC-Systeme.

Einbau / Montage

Das Gerät ist für den Einbau in gekapselten Steuerungen und Elektronikschränken konzipiert und kann in jeder beliebiger Lage montiert und bis zu der in den technischen Daten angegebenen Umgebungstemperatur, mit vollem Nennstrom dauernd betrieben werden.

Die Montage erfolgt über Schnappbefestigung auf 35mm-Hutschiene. Die Raumbedarfsmaße und Größe der Verbindungselemente sind dem Bild **03** zu entnehmen.

Der Anschluß erfolgt mittels Schraub-/Steckklemmen. Die Anschlüsse sind fingersicher gemäß DIN VDE 0106 Teil 100.

Der Anschluß erfolgt gemäß den Angaben auf dem Typenschild.

Größe und Lage der Anschlüsselemente sowie die erforderlichen Abisolierlängen der Leitungen und Drehmomente der Anschlußschrauben sind der Tabelle **01** zu entnehmen.

Betrieb

Der Betriebszustand (Power on) wird durch eine in der Abdeckhaube angeordnete grüne Leuchtdiode angezeigt. Die für SIMATIC-Steuerungen geforderten Grenzen der Versorgungsspannung werden voll erfüllt, und zwar unabhängig von der Belastung, g.h. zwischen Leerlauf und Nennlast und innerhalb der von IEC 38 vorgegebenen Grenzen der Eingangsspannung von - 10 % bis + 6 % (siehe Bild **01**).

Areas of Application

The DC Power Supply TAV2102-2EB00-0A is an unregulated power supply with a single-phase transformer and rectifiers connected as a two-pulse bridge circuit and capacitor filtering on the secondary side. A varistor and a foil capacitor protect the loads against voltage spikes at the output.

The DC Power Supply produces an unregulated 24 V DC with a ripple of < 5 % and particularly fulfils the requirements for power supplies for stored-program controllers (see Fig. **01**) and SIMATIC systems.

Integration /Installation

The device is designed for integration into encapsulated controllers and electronic cabinets and can be installed in any desired position and can be continuously operated up to the ambient temperature stated in the Technical Data, with full rated current.

The device is installed via a snap-on fastening system on 35mm DIN rail. The space requirement dimensions and sizes of the fastening elements are shown in Fig. **03**.

The connections are made via screw-type / clamp-type terminals. The terminals are finger-safe as per DIN VDE 0106 Part 100.


The connection is made in accordance with the data on the type plate.

See Table **01** for size and location of the connecting elements and the required wire insulation stripping lengths and torques of the terminal screws.

Operation

The operating status (Power on) is indicated by a green LED mounted in the cover.

The supply voltage limits required for SIMATIC controllers are fully complied with, and this independent of the load, i.e. between no-load and rated load and within the input voltage limits of -10% to +6% as specified by IEC 38 (see Fig. **01**).

Technische Daten / Technical Data	
• Primär-Bemessungsspannung / Rated primary voltage U_{1N}	1 AC 230 V / 115 V
• Netzfrequenz / Mains frequency	50...60 Hz
Ausgang / Output	
• Sekundär-Bemessungsstrom / Rated secondary current I_{2N}	DC 1,0 A DC 1,2 A
• Sekundär-Bemessungsspannung / Rated secondary voltage U_{2N}	DC 24 V
• Leerlauf und U_{1N} / No-load and + 6 %	DC $\leq 30,0V$
• Nennstrom und U_{1N} / Rated current and - 10 %	DC $\geq 20,5V$
• Welligkeit / Ripple	< 5 %
Sicherheit / Safety	
• Schutzklasse / Protection class	Schutzklasse I
• Zulassungen / Approvals	 US
• Schutzart / Type of protection	IP00
Betriebsdaten / Operating data	
• Umgebungstemp./Temp.-Klasse / Ambient temp./Temp. class EN / UL	t_a 60 °C / B t_a 40 °C / B
• Transport- und Lagertemperatur-Bereich / Transport/storage temperature range	-25 °C ..+60° C
• Feuchtekategorie / Humidity range	max. 80 % rel. Luftfeuchte

Gleichstromversorgung / DC-Power-Supply

TAV2102-2EB00-0A

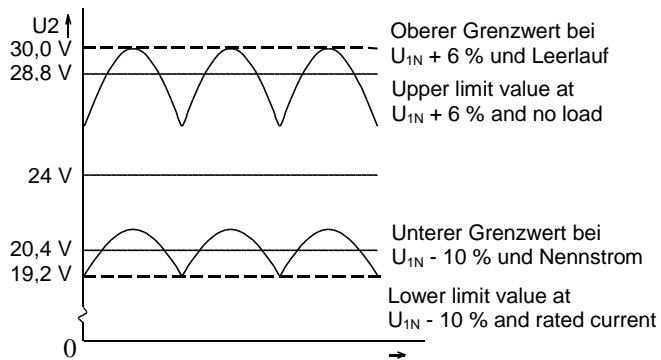


Bild 01 / Fig. 01:
Sekundärspannung / Secondary voltage U_2
Grenzwerte für die Nenngleichspannung DC 24 V nach EN 61131-2 /
Limit value for the rated voltage of 24 V DC as per EN 61131-2

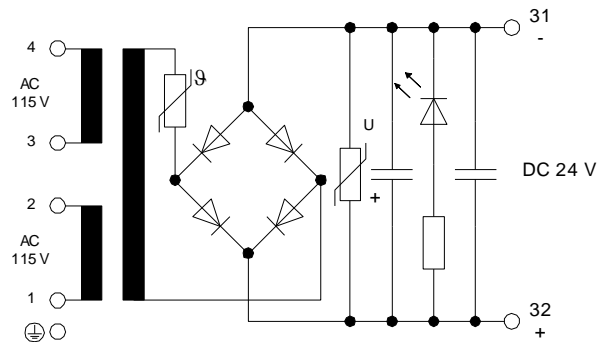
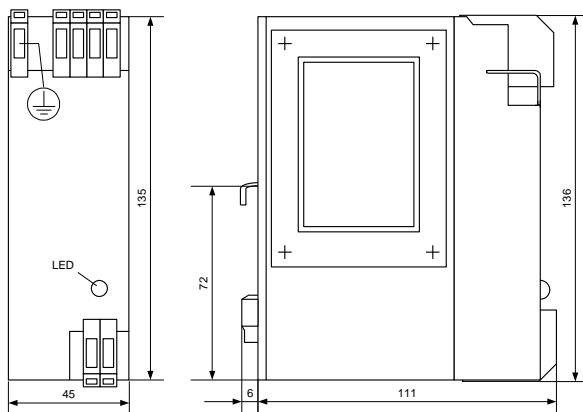


Bild 02 / Fig. 02:
Schaltbild / Circuit diagram



Schnappbefestigung auf Tragschiene / Snap-on fastening on DIN rail
Bild 03 / Fig. 03:
Raumbedarfsmaße und Anschlüsse /
Space requirement dimensions of Terminals

Art des Leiters / Conductor type	Querschnittbereich / Cross section area	Abisolierlänge / Stripping length [mm]	Anziehdrehmoment / Tightening torque [Nm]
eindrähtig / Single wire	0,5...6 mm ²	10	0,5
feindrähtig / Stranded wire	0,5...4 mm ²	10	0,5
Flachstecker / Receptacles	DIN 46244 – A6.3 – 0.8		

Tabelle 01 / Table 01:
Anschlüsse / Terminals

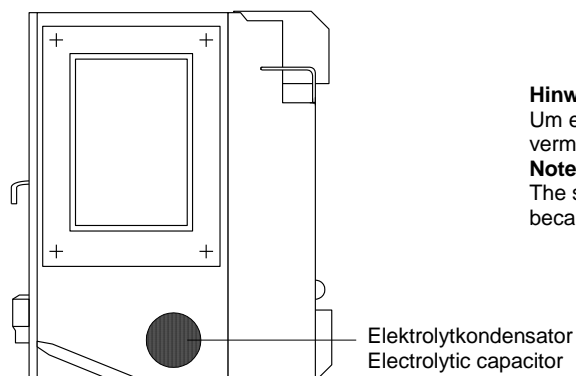
Hinweis / Note

Die angegebenen Abisolierlängen dürfen nicht überschritten werden, da andernfalls die erforderlichen Luft- und Kriechstrecken unterschritten werden.

The stated insulation stripping length must not be exceeded because otherwise the air gap / creeping distance will be less than required.

Gleichstromversorgung / DC-Power-Supply

TAV2102-2EB00-0A



Hinweis

Um eine Beschädigung des Elektrolytkondensators beim Lösen des Gerätes zu vermeiden, darf der Schraubendreher nur gedreht werden; **nicht hebeln!**

Note

The screwdriver may only be turned (**do not lever**) when releasing the device because the electrolytic capacitor may otherwise be damaged!

Bild 04:

Demontage von der Tragschiene /
Removal from the DIN rail

drehen,
nicht hebeln !
Turn,
do not lever !

Spannung / Voltage	Leistungsschalter / Circuit breaker	Einstellwert / Setting value	Schmelzeinsatz / Fuse link
AC 230 V bei ta 60°C	3RV2011-0FA10	0,4 A	1 A gL/gG
AC 115 bei ta 60°C	3RV2011-0JA10	0,9 A	2 A gL/gG
AC 230 V bei ta 40°C	3RV2011-0FA10	0,48 A	1 A gL/gG
AC 115 V bei ta 40°C	3RV2011-0KA10	1,1 A	2 A gL/gG

Tabelle 02 / Table 02:

Absicherung / fuse protection

Hinweis / Note

Beim Einsatz von Leistungsschaltern müssen diese auf die oben vorgegebenen Einstellwerte eingestellt werden. /
If circuit breakers are used, they must be set to the specified setting values shown above.

Technical Assistance:
Technical Support:

Telephone: +49 (0) 421 5125 0
E-mail: Anfrage@mdexx.com
Internet: <http://www.mdexx.com/support/>

Fax: +49 (0) 421 5125 333