



Výkon	100 VA
Vstup	230 +/-5% V AC
Výstup	110 V AC
Kategorie	Síťový transformátor pro řídicí obvody, oddělovací



Reprezentativní obrázek

Elektrické parametry

Počet fází	1
Jmenovitý výkon	VA 100
Krátkodobé přetížení	VA 310
Jmenovité vstupní napětí	V AC 242-230-218
Jmenovitý vstupní proud	A AC 0,536-0,562-0,592
Jmenovité výstupní napětí	V AC 110
Jmenovitý výstupní proud	A AC 0,909
Kmitočet	Hz 50...60
Napětí nakrátko	% 8,88 120°C
Spínací skupina	li0
Druh provozu	nepřetržitý
Zatěžovatel	% 100
Materiál vinutí	CU
Ztráty ve vinutí	W 9,70
Ztráty v železe	W 6,90
Celkové ztráty	W 16,6
Účinnost	% 86,0

Normy

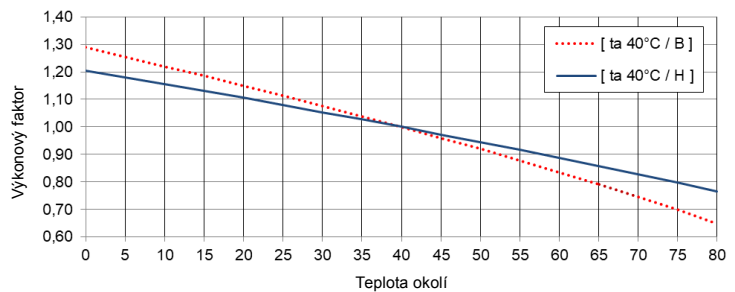
Normy	EN 61558-2-1, -2-2, -2-4 UL 5085 / XPTQ2-8.E92271
-------	--

Povolení / Certifikáty

Schválení	ENE cULus (další schválení dle požadavku zákazníka)
Prohlášení o shodě	CE

Pracovní podmínky

Rozsah pracovních teplot	°C	-25 ... +40
Rozsah skladovacích teplot	°C	-25 ... +55
Rozšířený rozsah pracovních teplot	°C	až do +80 (po snížení výkonu podle zatěžovací křivky)



Relativní vlhkost (bez kondenzace)	%	5 ... 95
Chlazení		přirozené chlazení
Nadmořská výška pro instalaci		do 1000m nad mořem, vyšší nadmořská výška jen při snížení výkonu
Kategorie přepětí	(dle EN 61558)	OVC III
Stupeň znečištění	(dle EN 61558)	P2

Upevnění a montáž

Způsob připojení	Šroubové / fastonové připojení
Typ montáže	Šroubovací / Din-Lišta
Montážní poloha	viz „Rozměrový výkres“ na konci dokumentu
Rozměry (VxŠxH)	viz „Rozměrový výkres“ na konci dokumentu
Montážní rozměry	viz „Rozměrový výkres“ na konci dokumentu
Oválný otvor	viz „Rozměrový výkres“ na konci dokumentu
Vzdálenost	viz technické informace v kapitole „Další informace“

Bezpečnostní funkce

Klasifikace izolace	dle EN	třída B
Klasifikace izolace	dle UL	CLASS 130
Stupeň ochrany		IP00 (jiný stupeň ochrany na vyžádání)
Třída ochrany		I
Zkratová odolnost		podmínečně s ochranným prvkem

Tabulka připojení



Svorkovnice

Zadní strana: 32-31
Přední strana: 1-2-3-4

	U _N [V AC]	I _N [A AC]	Připojení $\circ \circ$	Propojení $\overline{\circ \circ}$	Jištění
PRI1	242	0,536	1-4	-	3RV2411-0HA10 / 0,59 A (ext.)
	230	0,562	1-3	-	3RV2411-0HA10 / 0,62 A (ext.)
	218	0,592	1-2	-	3RV2411-0HA10 / 0,65 A (ext.)
SEC1	110	0,909	31-32	-	3RV2011-0KA10 / 0,92 A (ext.)



POZNÁMKA jištění

Jištění dle IEC 60947 | Návrh typu se Siemens jističi - alternativy jsou možné.
Jištění pro severoamerický trh dle UL - viz kapitola „Další informace“.

Všeobecné údaje

GTIN / EAN	4025515512516
Země původu	Česká republika
Balící jednotka	1
Označení exportu	AL: N / ECCN: N
Číslo celního sazebníku	85043180
Celková hmotnost - brutto	kg 2,2
Čistá hmotnost - netto	kg 2,0

Další informace

Kompletní katalog transformátorů / napájecích zdrojů / tlumivek / filtrů

www.mdexx.com/online-katalog

Základní produktová řada transformátorů

www.mdexx.com/zakladni-produktova-rada-transformatoru

Technické informace

www.mdexx.com/technische-information

ePLAN / CAD data

www.eplandata.de/portal/en_EN/part/MDX.TAM3442-4TJ10-0FA0

Servis / Podpora

- Návod k použití [www.mdexx.com/BA_T_Transformatoren \(TAM, TAP, TAT, TAU, TBT, TBU\)](http://www.mdexx.com/BA_T_Transformatoren(TAM,TAP,TAT,TAU,TBT,TBU))
- Certifikáty www.mdexx.com/downloads/zertifikate
- EU Prohlášení o shodě [www.mdexx.com/Transformatoren nach EN 61558 \(TAM, TAN, TAP, TAT, TAU, TAW\)](http://www.mdexx.com/Transformatoren nach EN 61558 (TAM, TAN, TAP, TAT, TAU, TAW))
- EAC Certifikace [www.mdexx.com/EAC Transformatoren](http://www.mdexx.com/EAC_Transformatoren)
- UL Certifikace

US	produkt	www.mdexx.com/XPTQ2.E92271 (TAJ, TAM, TAP, TAW, TEF, TEV)
	izolace	www.mdexx.com/OBJY2.E106597 (CTB130, CTB155, ADS180, CCC180)
CA	produkt	www.mdexx.com/XPTQ8.E92271 (TAJ, TAM, TAP, TAW, TEF, TEV)
	izolace	www.mdexx.com/OBJY8.E106597 (CTB130, CTB155, ADS180, CCC180)

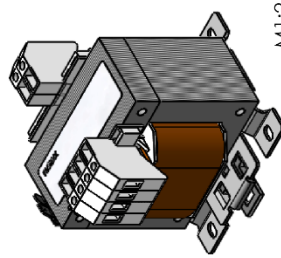
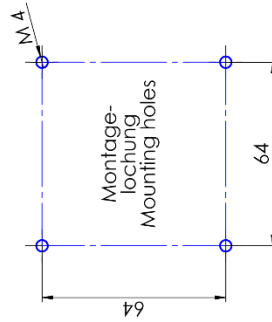
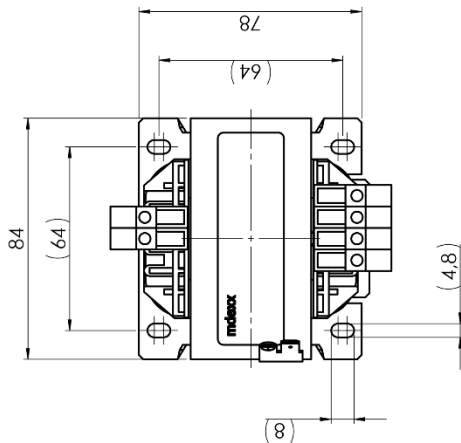
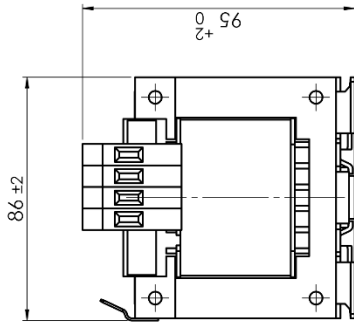
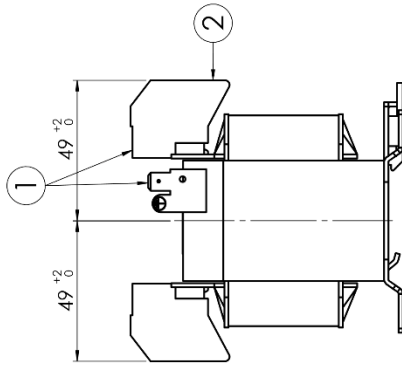
Rozměrový výkres

Anschlüsse:

- ① Flachsteckeranschluss:
DIN 46224 - A 6.3 - 0.8
- ② Schraubanschluss:
eindrätig: 0.5 bis 6mm²
feindrätig: 0.5 bis 4mm²
Anziehdrehmoment: 0.5 Nm
Absolütlänge: 10-11 mm

connections:

- ① flat plug connection:
DIN 46224 - A 6.3 - 0.8
- ② screw connection:
single wire: 0.5 to 6mm²
finely stranded: 0.5 to 4mm²
tightening torque: 0.5 Nm
stripping length: 10-11 mm



technical specifications		untoleranced dimension ISO 2768-m	scale: 1:1.5	weight: approx. max. 2.0 KG
project		name	description	
amex		date	Transformator / transformer	
		drawn	EI 84/42	
		checked	type TAM344-	
		released	drawing number	
			MTZAM218-54	
			size	
			A 3	
			index	
			E	
			sheet	
			2	
			total	
			2	
			replacement for:	

Klemmenzahl und Position können variieren!
Number of terminals and position can vary!