



Leistung	100 VA
Eingang	230 +/-5% V AC
Ausgang	110 V AC
Kategorie	Netz-, Steuer- und Trenntransformator



Abbildung ähnlich

Elektrische Parameter

Phasen	1
Nennleistung	VA 100
Kurzzeitleistung	VA 310
Eingangsnennspannung	V AC 242-230-218
Eingangsnennstrom	A AC 0,536-0,562-0,592
Ausgangsnennspannung	V AC 110
Ausgangsnennstrom	A AC 0,909
Frequenz	Hz 50...60
Kurzschlussspannung	% 8,88 120°C
Schaltgruppe	li0
Betrieb	Dauerbetrieb
Betriebsdauer	% 100
Wicklungsmaterial	CU
Wicklungsverluste	W 9,70
Eisenverluste	W 6,90
Gesamtverluste	W 16,6
Wirkungsgrad	% 86,0

Normen

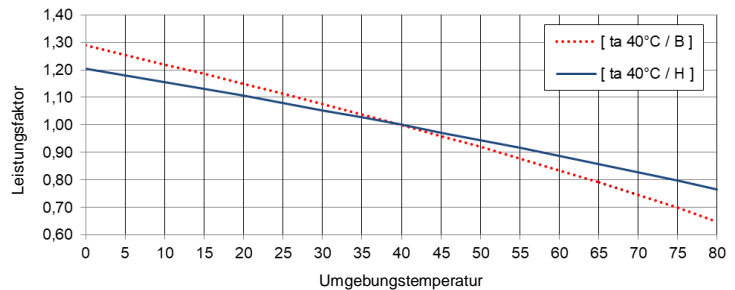
Normen	EN 61558-2-1, -2-2, -2-4 UL 5085 / XPTQ2-8.E92271
--------	--

Zulassung / Zertifikate

Approbationen	ENE cULus (weitere Approbationen auf Kundenwunsch möglich)
Konformitätserklärung	CE

Umgebungsbedingungen

Betriebstemperatur	°C	-25 ... +40
Lagertemperatur	°C	-25 ... +55
Erweiterter Temperaturbereich	°C	bis zu +80 (nach Leistungsreduzierung entsprechend der Belastungskennlinien)



Relative Luftfeuchtigkeit (ohne Kondensation)	%	5 ... 95
Kühlung		natürliche Kühlung
Aufstellhöhe		bis 1000m über nN, darüber hinaus mit Leistungsreduzierung möglich
Überspannungskategorie	(nach EN 61558)	OVC III
Verschmutzungsgrad	(nach EN 61558)	P2

Einbau und Montage

Anschlussart	Schraub-/Flachsteck-Anschluss
Befestigungart	Schrauben / Hutschiene
Einbaulage	siehe „Maßblatt“ am Ende des Dokuments
Abmessungen (HxBxT)	siehe „Maßblatt“ am Ende des Dokuments
Befestigungsmaße	siehe „Maßblatt“ am Ende des Dokuments
Bohrung langloch	siehe „Maßblatt“ am Ende des Dokuments
Abstand	siehe Technische Informationen im Kapitel „Weitere Informationen“

Sicherheitseigenschaften

Isolierstoffklasse	nach EN	Klasse B
Isolierstoffklasse	nach UL	CLASS 130
Schutzart		IP00 (weitere Schutzarten auf Anfrage)
Schutzklasse		I
Kurzschlussfestigkeit		Bedingt mit Absicherung

Anschlussabelle



Klemmenleiste

Rückseite: 32-31
Vorderseite: 1-2-3-4

	U_N [V AC]	I_N [A AC]	Anschluss $\circ \circ$	Verbindung $\overline{\circ \circ}$	Absicherung
PRI1	242	0,536	1-4	-	3RV2411-0HA10 / 0,59 A (ext.)
	230	0,562	1-3	-	3RV2411-0HA10 / 0,62 A (ext.)
	218	0,592	1-2	-	3RV2411-0HA10 / 0,65 A (ext.)
SEC1	110	0,909	31-32	-	3RV2011-0KA10 / 0,92 A (ext.)



HINWEIS Absicherung

Absicherung nach IEC 60947 | Typenvorschlag mit Siemens Leistungsschalter - Alternativen sind möglich.
Absicherung für den nordamerikanischen Markt nach UL - siehe Kapitel „Weitere Informationen“.

Allgemeine Daten

GTIN / EAN	4025515512516
Ursprungsland	Tschechische Republik
Verpackungseinheit	1
Exportkennzeichen	AL: N / ECCN: N
Zolltarifnummer	85043180
Bruttogewicht	kg 2,2
Nettogewicht	kg 2,0

Weitere Informationen

Gesamtsortiment Transformatoren / Stromversorgungen / Drosseln / Filter

www.mdexx.com/online-katalog

Kernsortiment Transformatoren

www.mdexx.com/kernsortiment-transformatoren

Technische Informationen

www.mdexx.com/technische-information

ePLAN / CAD Daten

www.eplandata.de/portal/de_DE/part/MDX.TAM3442-4TJ10-0FA0

Service / Support

- Betriebsanleitung [www.mdexx.com/BA_T_Transformatoren \(TAM, TAP, TAT, TAU, TBT, TBU\)](http://www.mdexx.com/BA_T_Transformatoren_(TAM,_TAP,_TAT,_TAU,_TBT,_TBU))
- Zertifikate www.mdexx.com/downloads/zertifikate
- EU Konformitätserklärungen [www.mdexx.com/Transformatoren nach EN 61558 \(TAM, TAN, TAP, TAT, TAU, TAW\)](http://www.mdexx.com/Transformatoren_nach_EN_61558_(TAM,_TAN,_TAP,_TAT,_TAU,_TAW))
- EAC Zertifizierungen [www.mdexx.com/EAC Transformatoren](http://www.mdexx.com/EAC_Transformatoren)
- UL Zertifizierungen

US	<i>Produkt</i>	www.mdexx.com/XPTQ2.E92271 (TAJ, TAM, TAP, TAW, TEF, TEV)
	<i>Isolation</i>	www.mdexx.com/OBJY2.E106597 (CTB130, CTB155, ADS180, CCC180)
CA	<i>Produkt</i>	www.mdexx.com/XPTQ8.E92271 (TAJ, TAM, TAP, TAW, TEF, TEV)
	<i>Isolation</i>	www.mdexx.com/OBJY8.E106597 (CTB130, CTB155, ADS180, CCC180)

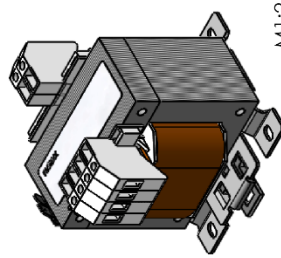
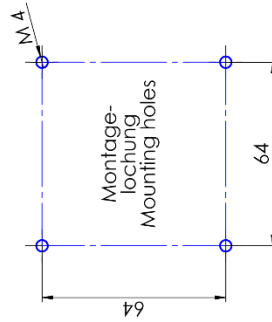
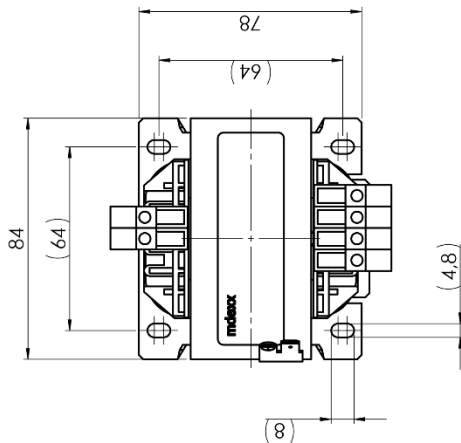
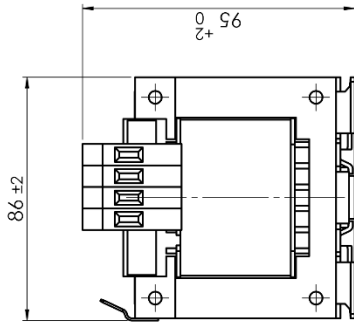
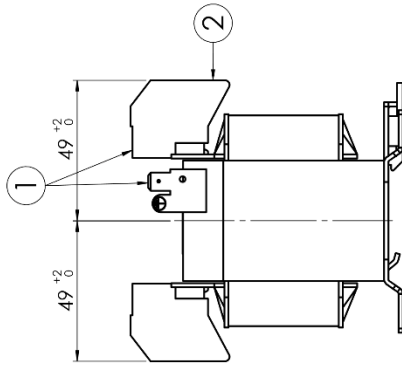
Maßblatt

Anschlüsse:

- ① Flachsteckeranschluss:
DIN 46224 - A 6.3 - 0.8
- ② Schraubanschluss:
eindrätzig: 0,5 bis 6mm²
feindrätzig: 0,5 bis 4mm²
Anziehdrehmoment: 0,5 Nm
Absolütlänge: 10-11 mm

connections:

- ① flat plug connection:
DIN 46224 - A 6.3 - 0.8
- ② screw connection:
single wire: 0,5 to 6mm²
finely stranded: 0,5 to 4mm²
tightening torque: 0,5 Nm
stripping length: 10-11 mm



technical specifications				untoleranced dimension ISO 2768-m scale: 1:1.5 weight: approx. max. 2,0 KG semifinished part
project		name: PJORBEL date: 19.10.2011 checked: 05.01.2021 released: 05.01.2021 LINNECK LINNECK		description: Transformator / transformer EI 84/42
mdexx replacement for:		size: A 3 drawing number: MTZAM218-54 type: TAM344-	index: E sheet: 2 total: 2	

Klemmenzahl und Position können variieren!
 Number of terminals and position can vary!

CONFIRMADO COMO SECRETO INDUSTRIAL
 RESERVADOS TODOS LOS DERECHOS

ALS BETRIEBESGEHEIMNIS ANVERTRAUT
 ALLE RECHTE VORBEHALTEN

PROPRIETARY DATA
 ALL RIGHTS RESERVED