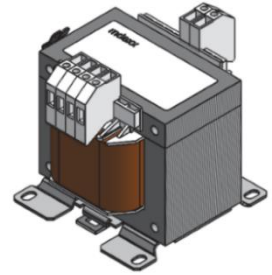




Мощность	100 VA
Вход	230 +/-5% V AC
Выход	110 V AC
Категория	Сетевой, управляющий и разделительный трансформатор



Представитель изображения

Электрические параметры

Число фаз	1
Номинальная мощность	VA 100
Кратковременная мощность	VA 310
Номинальное входное напряжение	V AC 242-230-218
Номинальный входной ток	A AC 0,536-0,562-0,592
Номинальное выходное напряжение	V AC 110
Номинальный выходной ток	A AC 0,909
Частота	Hz 50...60
Напряжение короткого замыкания	% 8,88 120°C
Векторная группа	Ii0
Тип работы	постоянный режим работы
Продолжительность работы	% 100
Материал обмоток	CU
Потери в обмотках	W 9,70
Потери в сердечнике	W 6,90
Суммарные потери	W 16,6
Эффективность (КПД)	% 86,0

Нормы

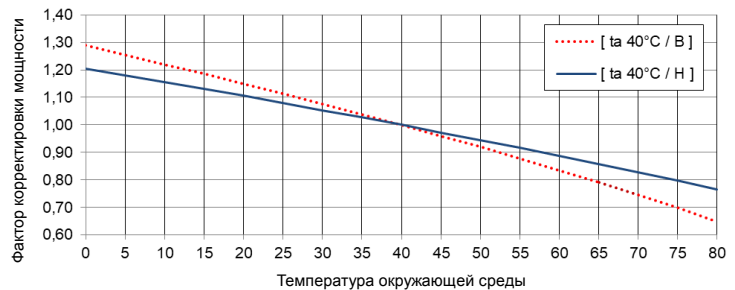
Нормы	EN 61558-2-1, -2-2, -2-4 UL 5085 / XPTQ2-8.E92271
-------	--

Допуски / Сертификаты

Аппробация	EAC cRUus (Дополнительная аппробация по желанию заказчика)
Сертификат соответствия	CE

Условия окружающей среды

Рабочая температура	°C	-25 ... +40
Температура хранения	°C	-25 ... +55
Расширенный температурный диапазон	°C	вплоть до +80 (после снижения мощности в соответствии с графиком)



Относительная влажность (без конденсата)	%	5 ... 95
Охлаждение		естественное охлаждение
Высота установки		до 1000м над уровнем моря, при превышении возможна работа на пониженной мощности
Категория перенапряжения (согласно EN 61558)		OVC III
Уровень загрязнения (согласно EN 61558)		P2

Установка и монтаж

Способ подключения	Резьбовое соединение / Плоский штекер
Способ крепления	Винтовое крепление / Крепёжная шина
Монтажное положение	смотреть „Габаритный чертеж“ в конце документа
Габаритные размеры (ВхДхТ)	смотреть „Габаритный чертеж“ в конце документа
Крепёжные размеры	смотреть „Габаритный чертеж“ в конце документа
Удлиненное отверстие	смотреть „Габаритный чертеж“ в конце документа
Расстояние	см. техническую информацию в разделе „Дополнительная информация“

Характеристики по безопасности

Класс изоляции	согласно EN	класс B
Класс изоляции	согласно UL	CLASS 130
Класс защиты		IP00 (дополнительные степени защиты опционально)
Класс защиты		I
Противостояние токам короткого замыкания		условно при дополнительной защите


Таблица подключений



Клеммный блок

Задняя сторона: 32-31

Передняя сторона: 1-2-3-4

	U _N [V AC]	I _N [A AC]	Точки подключения 	Соединение 	Защита
PRI1	242	0,536	1-4	-	3RV2411-0HA10 / 0,59 A (ext.)
	230	0,562	1-3	-	3RV2411-0HA10 / 0,62 A (ext.)
	218	0,592	1-2	-	3RV2411-0HA10 / 0,65 A (ext.)
SEC1	110	0,909	31-32	-	3RV2011-0KA10 / 0,92 A (ext.)



УКАЗАНИЕ защита

Защита согласно IEC 60947 | Предложение защиты с АЗС Фирмы Сименс - альтернативы возможны. Предложение защиты для северной Америки согласно UL - смотреть в разделе „Дополнительная информация“.

Общая информация

GTIN / EAN	4025515512516
Страна изготовления	Чешская республика
Количество в упаковке	1
Экспортная маркировка	AL: N / ECCN: N
Номер тарифа таможи	85043180
Вес, брутто	kg 2,2
Вес, нетто	kg 2,0

Дополнительная информация

Полный сортимент трансформаторов / источников питания / дроссельных катушек / индуктивных фильтров
www.mdexx.com/online-katalog

Сортимент трансформаторов
www.mdexx.com/core-products-range-transformers

Техническая информация
www.mdexx.com/technische-information

ePLAN / CAD Данные
www.eplandata.de/portal/en_EN/part/MDX.TAM3442-4TJ10-0FA0

Служба поддержки

- Инструкция по эксплуатации [www.mdexx.com/BA_T_Transformatoren \(TAM, TAP, TAT, TAU, TBT, TBU\)](http://www.mdexx.com/BA_T_Transformatoren(TAM,TAP,TAT,TAU,TBT,TBU))
- Сертификаты www.mdexx.com/downloads/zertifikate
- EU Сертификаты соответствия [www.mdexx.com/Transformatoren nach EN 61558 \(TAM, TAN, TAP, TAT, TAU, TAW\)](http://www.mdexx.com/Transformatoren_nach_EN_61558(TAM,TAN,TAP,TAT,TAU,TAW))
- EAC Сертификаты [www.mdexx.com/EAC Transformatoren](http://www.mdexx.com/EAC_Transformatoren)
- UL Сертификаты

US	продукт	www.mdexx.com/XPTQ2.E92271 (TAJ, TAM, TAP, TAW, TEF, TEV)
	изоляция	www.mdexx.com/OBJY2.E106597 (CTB130, CTB155, ADS180, CCC180)
CA	продукт	www.mdexx.com/XPTQ8.E92271 (TAJ, TAM, TAP, TAW, TEF, TEV)
	изоляция	www.mdexx.com/OBJY8.E106597 (CTB130, CTB155, ADS180, CCC180)

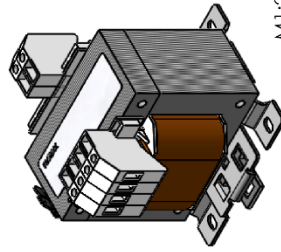
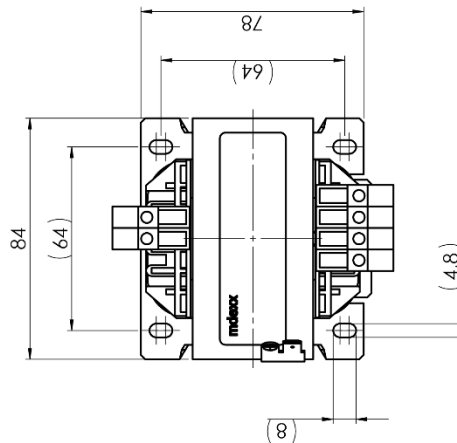
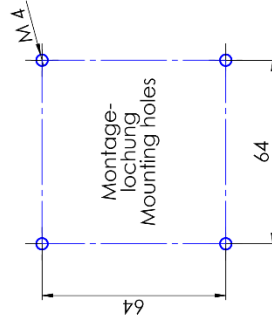
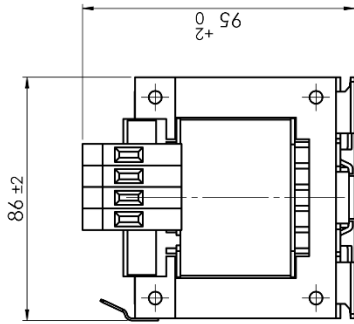
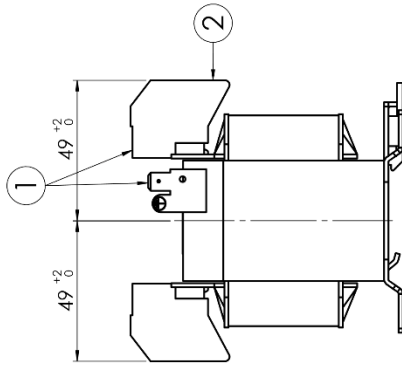
Габаритный чертеж

Anschlüsse:

- ① Flachsteckeranschluss:
DIN 46224 - A 6.3 - 0.8
- ② Schraubanschluss:
eindrätig: 0.5 bis 6mm²
feindrätig: 0.5 bis 4mm²
Anziehdrehmoment: 0.5 Nm
Absolütlänge: 10-11 mm

connections:

- ① flat plug connection:
DIN 46224 - A 6.3 - 0.8
- ② screw connection:
single wire: 0.5 to 6mm²
finely stranded: 0.5 to 4mm²
tightening torque: 0.5 Nm
stripping length: 10-11 mm



technical specifications		ISO 2768-m		untoleranced dimension	scale: 1:1.5	weight: approx. max. 2.0 KG
project		date		description		
amex		19.10.2021		Transformer / transformer		
		checked 05.01.2021		EI 84/42		
		released 05.01.2021		type TAM344-		
				size drawing number		
				A 3 MTZAM218-54		
				index		
				E		
				sheet		
				2		
				total		
				2		

replacement for:

Klemmenzahl und Position können variieren!
Number of terminals and position can vary!