



Leistung	100 VA
Eingang	230 +/-5% V AC
Ausgang	24 V AC
Kategorie	Netz-, Steuer- und Sicherheitstransformator



Abbildung ähnlich

Elektrische Parameter

Phasen	1
Nennleistung	VA 100
Kurzzeitleistung	VA 310
Eingangsnennspannung	V AC 241,5-230-218,5
Eingangsnennstrom	A AC 0,534-0,560-0,590
Ausgangsnennspannung	V AC 24
Ausgangsnennstrom	A AC 4,167
Frequenz	Hz 50...60
Kurzschlussspannung	% 7,70 20°C
Schaltgruppe	li0
Betrieb	Dauerbetrieb
Betriebsdauer	% 100
Wicklungsmaterial	CU
Wicklungsverluste	W 9,90
Eisenverluste	W 6,90
Gesamtverluste	W 16,8
Wirkungsgrad	% 86,0

Normen

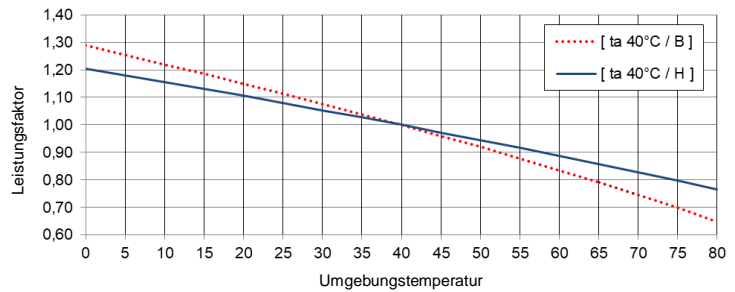
Normen	EN 61558-2-1, -2-2, -2-6 UL 5085 / XPTQ2-8.E92271
--------	--

Zulassung / Zertifikate

Approbationen	EAC, UL, cULus (weitere Approbationen auf Kundenwunsch möglich)
Konformitätserklärung	CE

Umgebungsbedingungen

Betriebstemperatur	°C	-25 ... +40
Lagertemperatur	°C	-25 ... +55
Erweiterter Temperaturbereich	°C	bis zu +80 (nach Leistungsreduzierung entsprechend der Belastungskennlinien)



Relative Luftfeuchtigkeit (ohne Kondensation)	%	5 ... 95
Kühlung		natürliche Kühlung
Aufstellhöhe		bis 1000m über nN, darüber hinaus mit Leistungsreduzierung möglich
Überspannungskategorie	(nach EN 61558)	OVC III
Verschmutzungsgrad	(nach EN 61558)	P2

Einbau und Montage

Anschlussart	Schraub-/Flachsteck-Anschluss
Befestigungart	Schrauben / Hutschiene
Einbaulage	siehe „Maßblatt“ am Ende des Dokuments
Abmessungen (HxBxT)	siehe „Maßblatt“ am Ende des Dokuments
Befestigungsmaße	siehe „Maßblatt“ am Ende des Dokuments
Bohrung langloch	siehe „Maßblatt“ am Ende des Dokuments
Abstand	siehe Technische Informationen im Kapitel „Weitere Informationen“

Sicherheitseigenschaften

Isolierstoffklasse	nach EN	Klasse B
Isolierstoffklasse	nach UL	CLASS 130
Schutzart		IP00 (weitere Schutzarten auf Anfrage)
Schutzklasse		I
Kurzschlussfestigkeit		Bedingt mit Absicherung

Anschlussstabelle



Klemmenleiste

Rückseite: 32-31
Vorderseite: 1-2-3-4

	U_N [V AC]	I_N [A AC]	Anschluss $\circ \circ$	Verbindung $\overline{\circ \circ}$	Absicherung
PRI1	242	0,534	1-4	-	3RV2411-0HA10 / 0,59 A (ext.)
	230	0,560	1-3	-	3RV2411-0HA10 / 0,62 A (ext.)
	218	0,590	1-2	-	3RV2411-0HA10 / 0,65 A (ext.)
SEC1	24	4,167	31-32	-	3RV2011-1FA10 / 4,2 A (ext.)



HINWEIS Absicherung

Absicherung nach IEC 60947 | Typenvorschlag mit Siemens Leistungsschalter - Alternativen sind möglich.
Absicherung für den nordamerikanischen Markt nach UL - siehe Kapitel „Weitere Informationen“.

Allgemeine Daten

GTIN / EAN	4025515512578
Ursprungsland	Tschechische Republik
Verpackungseinheit	1
Exportkennzeichen	AL: N / ECCN: N
Zolltarifnummer	85043180
Bruttogewicht	kg 2,2
Nettogewicht	kg 2,0

Weitere Informationen

Gesamtsortiment Transformatoren / Stromversorgungen / Drosseln / Filter

www.mdexx.com/online-katalog

Kernsortiment Transformatoren

www.mdexx.com/kernsortiment-transformatoren

Technische Informationen

www.mdexx.com/technische-information

ePLAN / CAD Daten

www.eplandata.de/portal/de_DE/part/MDX.TAM3442-4TN00-0EAO

Service / Support

- Betriebsanleitung [www.mdexx.com/BA_T_Transformatoren \(TAM, TAP, TAT, TAU, TBT, TBU\)](http://www.mdexx.com/BA_T_Transformatoren(TAM,TAP,TAT,TAU,TBT,TBU))
- Zertifikate www.mdexx.com/downloads/zertifikate
- EU Konformitätserklärungen [www.mdexx.com/Transformatoren nach EN 61558 \(TAM, TAN, TAP, TAT, TAU, TAW\)](http://www.mdexx.com/Transformatoren nach EN 61558 (TAM, TAN, TAP, TAT, TAU, TAW))
- EAC Zertifizierungen [www.mdexx.com/EAC Transformatoren](http://www.mdexx.com/EAC_Transformatoren)
- UL Zertifizierungen

US	Produkt	www.mdexx.com/XPTQ2.E92271 (TAJ, TAM, TAP, TAW, TEF, TEV)
	Isolation	www.mdexx.com/OBJY2.E106597 (CTB130, CTB155, ADS180, CCC180)
CA	Produkt	www.mdexx.com/XPTQ8.E92271 (TAJ, TAM, TAP, TAW, TEF, TEV)
	Isolation	www.mdexx.com/OBJY8.E106597 (CTB130, CTB155, ADS180, CCC180)

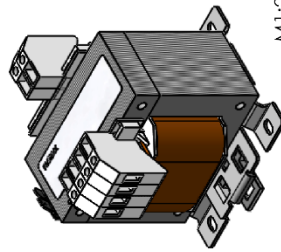
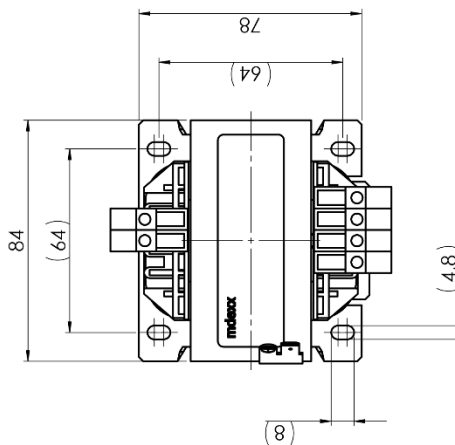
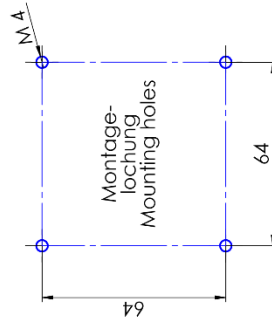
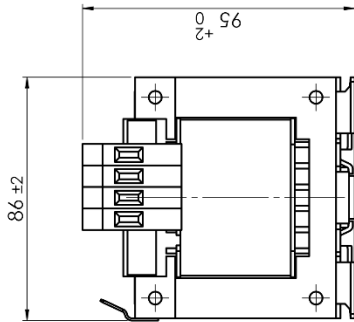
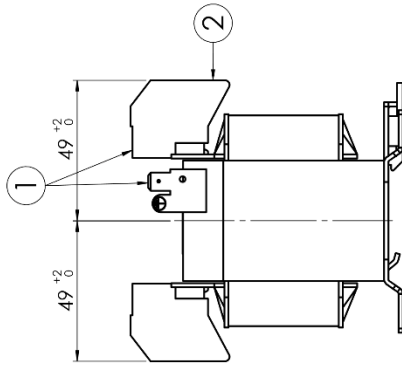
Maßblatt

Anschlüsse:

- ① **Flachsteckeranschluss:**
DIN 46224 - A 6.3 - 0.8
- ② **Schraubanschluss:**
eindrätig: 0.5 bis 6mm²
feindrätig: 0.5 bis 4mm²
Anziehdrehmoment: 0.5 Nm
Absolütlänge: 10-11 mm

connections:

- ① **flat plug connection:**
DIN 46224 - A 6.3 - 0.8
- ② **screw connection:**
single wire: 0.5 to 6mm²
finely stranded: 0.5 to 4mm²
tightening torque: 0.5 Nm
stripping length: 10-11 mm



		untoleranced dimension ISO 2768-m scale: 1:1.5 weight: approx. max. 2.0 KG semifinished part
		technical specifications
date drawn 19.10.2011 checked 05.01.2021 released 05.01.2021	name PKORBEL LINNECK LINNECK	description Transformator / transformer EI 84/42 type TAM344-
project annex	size A 3 drawing number MTZAM218-54	sheet 2 index E total 2
replacement for:		

Klemmenzahl und Position können variieren!
 Number of terminals and position can vary!

CONFIRMADO COMO SECRETO INDUSTRIAL
 RESERVADOS TODOS LOS DERECHOS

ALS BETRIEBSEHEIMNIS ANVERTRAUT
 ALLE RECHTE VORBEHALTEN

PROPRIETARY DATA
 ALL RIGHTS RESERVED