



Vermogen	100 VA
Ingang	230 +/-5% V AC
Uitgang	24 V AC
Categorie	Net-, stuur- en veiligheidstransformator



Foto vertegenwoordiger

Elektrische parameters

Aantal fasen	1
Nominaal vermogen	VA 100
Kortstondig vermogen	VA 310
Nominale ingangsspanning	V AC 241,5-230-218,5
Nominale ingangsstroom	A AC 0,534-0,560-0,590
Nominale uitgangsspanning	V AC 24
Nominale uitgangsstroom	A AC 4,167
Frequentie	Hz 50...60
Kortsluitspanning	% 7,70 20°C
Schakelgroep	li0
Bedrijf	continubedrijf
Gebruiksduur	% 100
Wikkelingsmateriaal	CU
Wikkelingsverliezen	W 9,90
Ijzerverliezen	W 6,90
Totale verliezen	W 16,8
Werkingsgraad	% 86,0

Normen

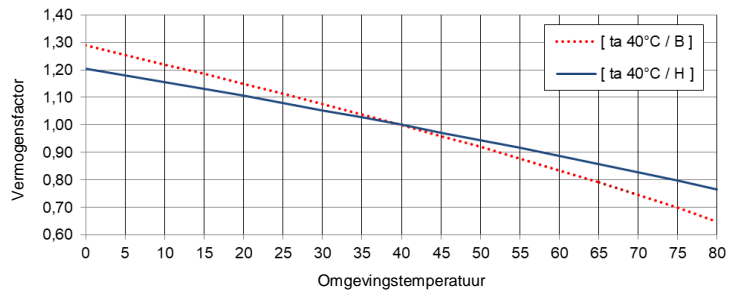
Normen	EN 61558-2-1, -2-2, -2-6 UL 5085 / XPTQ2-8.E92271
--------	--

Vergunning / Certificaten

Toelatingen	EAC cULus (verdere toelatingen mogelijk op wens van de klant)
Declaratie van overeenstemming	CE

Omgevingscondities

Bedrijfstemperatuur	°C	-25 ... +40
Opslagtemperatuur	°C	-25 ... +55
Uitgebreid temperatuurbereik	°C	tot +80 (na reductie van het vermogen op basis van belasting karakteristiek)



Luchttemperatuur (zonder condensatie)	%	5 ... 95
Koeling		natuurlijke koeling
Plaatsinghoogte		tot en met 1000m boven zeeniveau, bovendien met vermogenreductie mogelijk
Categorie van overspanning (volgens EN 61558)		OVC III
Verontreinigingsgraad (volgens EN 61558)		P2

Inbouw en montage

Aansluitsoort	Schroef-/vlakstekeraansluiting
Bvestigingssoort	Schroeven / DIN-rail
Inbouwpositie	zie „Maatblad“ op het einde van het document
Afmetingen (HxBxD)	zie „Maatblad“ op het einde van het document
Bvestigingsmaten	zie „Maatblad“ op het einde van het document
Slobgat	zie „Maatblad“ op het einde van het document
Afstand	zie technische informatie in hoofdstuk „Verdere informatie“

Veiligheid-eigenschappen

Isolatie stofklas	volgens EN	klas B
Isolatie stofklas	volgens UL	CLASS 130
Beschermingssoort		IP00 (verdere beschermingstypen op verzoek)
Elektrische veiligheidsklasse		I
Kortsluitvastheid		voorwaardelijk met afscherming

Aansluitingstabel



Aansluitdoos

Achterkant: 32-31
Voorkant: 1-2-3-4

	U _N [V AC]	I _N [A AC]	Aansluiting $\circ \circ$	Verbinding $\overline{\circ \circ}$	Beveiliging
PRI1	242	0,534	1-4	-	3RV2411-0HA10 / 0,59 A (ext.)
	230	0,560	1-3	-	3RV2411-0HA10 / 0,62 A (ext.)
	218	0,590	1-2	-	3RV2411-0HA10 / 0,65 A (ext.)
SEC1	24	4,167	31-32	-	3RV2011-1FA10 / 4,2 A (ext.)



OPMERKING beveiliging

Beveiliging volgens IEC 60947 | Typeontwerp met Siemens krachtschakelaar - alternatieven zijn mogelijk. Afscherming voor Noord-Amerikaanse markt volgens UL - zie hoofdstuk „Verdere informatie“.

Algemene gegevens

GTIN / EAN	4025515512578
Land van oorsprong	Tsjechische Republiek
Verpakkingseenheid	1
Exportkenmerk	AL: N / ECCN: N
Douanetarief nummer	85043180
Brutogewicht	kg 2,2
Nettogewicht	kg 2,0

Verdere informatie

Compleet assortiment transformatoren / Voedingen / Reactoren / Filters

www.mdexx.com/online-katalog

Kernassortiment transformatoren

www.mdexx.com/core-products-range-transformers

Technische informatie

www.mdexx.com/technische-informatie

ePLAN / CAD gegevens

www.eplandata.de/portal/en_EN/part/MDX.TAM3442-4TN00-0EAO

Klantenservice / Ondersteuning

- Handleiding [www.mdexx.com/BA_T_Transformatoren \(TAM, TAP, TAT, TAU, TBT, TBU\)](http://www.mdexx.com/BA_T_Transformatoren(TAM,TAP,TAT,TAU,TBT,TBU))
- Certificaten www.mdexx.com/downloads/zertifikate
- EU Declaraties van overeenstem. [www.mdexx.com/Transformatoren nach EN 61558 \(TAM, TAN, TAP, TAT, TAU, TAW\)](http://www.mdexx.com/Transformatoren nach EN 61558 (TAM, TAN, TAP, TAT, TAU, TAW))
- EAC Certificatie www.mdexx.com/EAC_Transformatoren
- UL Certificatie

US	product	www.mdexx.com/XPTQ2.E92271 (TAJ, TAM, TAP, TAW, TEF, TEV)
	isolatie	www.mdexx.com/OBJY2.E106597 (CTB130, CTB155, ADS180, CCC180)
CA	product	www.mdexx.com/XPTQ8.E92271 (TAJ, TAM, TAP, TAW, TEF, TEV)
	isolatie	www.mdexx.com/OBJY8.E106597 (CTB130, CTB155, ADS180, CCC180)

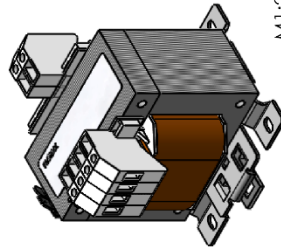
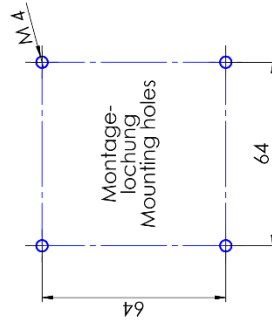
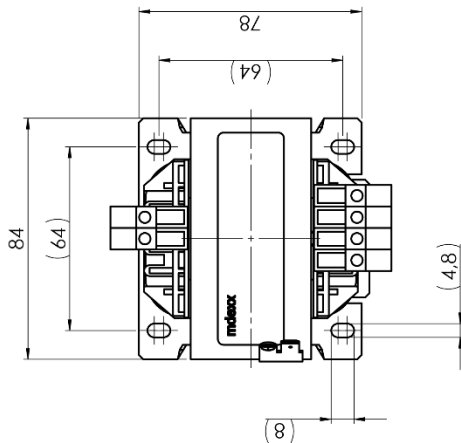
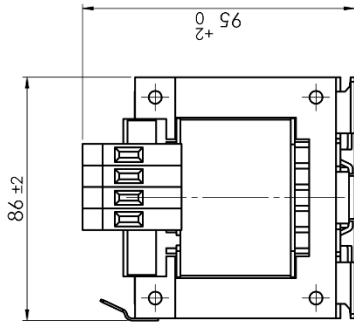
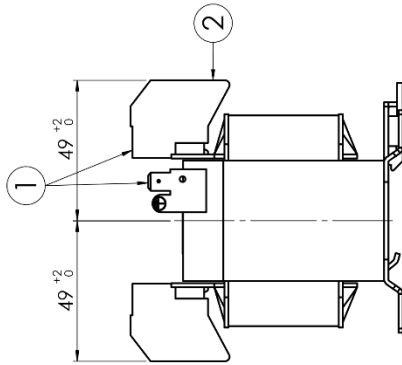
Maatblad

Anschlüsse:

- ① Flachsteckeranschluss:
DIN 46224 - A 6.3 - 0.8
- ② Schraubanschluss:
eindrätzig: 0.5 bis 6mm²
feindrätzig: 0.5 bis 4mm²
Anziehrehmoment: 0.5 Nm
Absolütlänge: 10-11 mm

connections:

- ① flat plug connection:
DIN 46224 - A 6.3 - 0.8
- ② screw connection:
single wire: 0.5 to 6mm²
finely stranded: 0.5 to 4mm²
tightening torque: 0.5 Nm
stripping length: 10-11 mm



technical specifications				untoleranced dimension ISO 2768-m scale: 1:1.5 weight: approx. max. 2.0 KG
project		description		
amex		Transformator / transformer EI 84/42 type: TAM344-		
date		drawing number		
drawn	19.10.2011	A 3		
checked	05.01.2021	MTZAM218-54		
released	05.01.2021	replacement through:		
amex		size: A 3 index: E sheet: 2 total: 2		

Klemmenzahl und Position können variieren!
 Number of terminals and position can vary!

CONFIRMADO COMO SECRETO INDUSTRIAL
 RESERVADOS TODOS LOS DERECHOS

ALS BETRIEBSEHEIMNIS ANVERTRAUT
 ALLE RECHTE VORBEHALTEN

PROPRIETARY DATA
 ALL RIGHTS RESERVED