



<b>Leistung</b>	<b>100 VA</b>
<b>Eingang</b>	<b>230 +/-5% V AC</b>
<b>Ausgang</b>	<b>230 V AC</b>
<b>Kategorie</b>	<b>Netz-, Steuer- und Trenntransformator</b>



Abbildung ähnlich

## Elektrische Parameter

Phasen	1
Nennleistung	VA 100
Kurzzeitleistung	VA 310
Eingangsnennspannung	V AC 242-230-218
Eingangsnennstrom	A AC 0,535-0,561-0,591
Ausgangsnennspannung	V AC 230
Ausgangsnennstrom	A AC 0,435
Frequenz	Hz 50...60
Kurzschlussspannung	% 7,70   20°C
Schaltgruppe	li0
Betrieb	Dauerbetrieb
Betriebsdauer	% 100
Wicklungsmaterial	CU
Wicklungsverluste	W 9,40
Eisenverluste	W 6,90
Gesamtverluste	W 16,3
Wirkungsgrad	% 86,0

## Normen

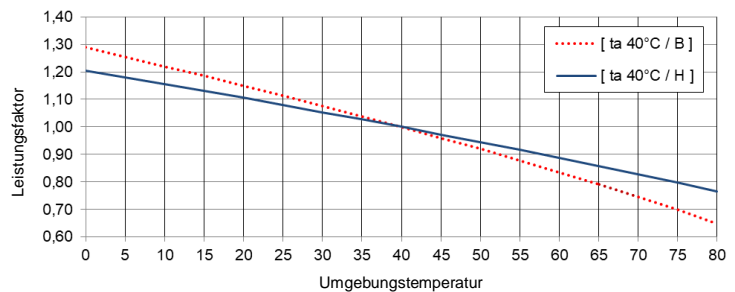
Normen	EN 61558-2-1, -2-2, -2-4 UL 5085 / XPTQ2-8.E92271
--------	--

## Zulassung / Zertifikate

Approbationen	ENE cULus   (weitere Approbationen auf Kundenwunsch möglich)
Konformitätserklärung	CE

## Umgebungsbedingungen

Betriebstemperatur	°C	-25 ... +40
Lagertemperatur	°C	-25 ... +55
Erweiterter Temperaturbereich	°C	bis zu +80 (nach Leistungsreduzierung entsprechend der Belastungskennlinien)



Relative Luftfeuchtigkeit (ohne Kondensation)	%	5 ... 95
Kühlung		natürliche Kühlung
Aufstellhöhe		bis 1000m über nN, darüber hinaus mit Leistungsreduzierung möglich
Überspannungskategorie	(nach EN 61558)	OVC III
Verschmutzungsgrad	(nach EN 61558)	P2

## Einbau und Montage

Anschlussart	Schraub-/Flachsteck-Anschluss
Befestigungart	Schrauben / Hutschiene
Einbaulage	siehe „Maßblatt“ am Ende des Dokuments
Abmessungen (HxBxT)	siehe „Maßblatt“ am Ende des Dokuments
Befestigungsmaße	siehe „Maßblatt“ am Ende des Dokuments
Bohrung langloch	siehe „Maßblatt“ am Ende des Dokuments
Abstand	siehe Technische Informationen im Kapitel „Weitere Informationen“

## Sicherheitseigenschaften

Isolierstoffklasse	nach EN	Klasse B
Isolierstoffklasse	nach UL	CLASS 130
Schutzart		IP00 (weitere Schutzarten auf Anfrage)
Schutzklasse		I
Kurzschlussfestigkeit		Bedingt mit Absicherung

## Anschlussstabelle



### Klemmenleiste

Rückseite: 32-31  
Vorderseite: 1-2-3-4

	$U_N$ [V AC]	$I_N$ [A AC]	Anschluss $\circ \circ$	Verbindung $\overline{\circ \circ}$	Absicherung
PRI1	242	0,535	1-4	-	3RV2411-0HA10 / 0,59A (ext.)
	230	0,561	1-3	-	3RV2411-0HA10 / 0,62A (ext.)
	218	0,591	1-2	-	3RV2411-0HA10 / 0,65A (ext.)
SEC1	230	0,435	31-32	-	3RV2011-0FA10 / 0,44A (ext.)



### HINWEIS Absicherung

Absicherung nach IEC 60947 | Typenvorschlag mit Siemens Leistungsschalter - Alternativen sind möglich.  
Absicherung für den nordamerikanischen Markt nach UL - siehe Kapitel „Weitere Informationen“.

## Allgemeine Daten

GTIN / EAN	4025515512639
Ursprungsland	Tschechische Republik
Verpackungseinheit	1
Exportkennzeichen	AL: N / ECCN: N
Zolltarifnummer	85043180
Bruttogewicht	kg 2,2
Nettogewicht	kg 2,0

## Weitere Informationen

Gesamtsortiment Transformatoren / Stromversorgungen / Drosseln / Filter

[www.mdexx.com/online-katalog](http://www.mdexx.com/online-katalog)

Kernsortiment Transformatoren

[www.mdexx.com/kernsortiment-transformatoren](http://www.mdexx.com/kernsortiment-transformatoren)

Technische Informationen

[www.mdexx.com/technische-information](http://www.mdexx.com/technische-information)

ePLAN / CAD Daten

[www.eplandata.de/portal/de\\_DE/part/MDX.TAM3442-4TT10-0FA0](http://www.eplandata.de/portal/de_DE/part/MDX.TAM3442-4TT10-0FA0)

Service / Support

- Betriebsanleitung [www.mdexx.com/BA\\_T\\_Transformatoren \(TAM, TAP, TAT, TAU, TBT, TBU\)](http://www.mdexx.com/BA_T_Transformatoren_(TAM,_TAP,_TAT,_TAU,_TBT,_TBU))
- Zertifikate [www.mdexx.com/downloads/zertifikate](http://www.mdexx.com/downloads/zertifikate)
- EU Konformitätserklärungen [www.mdexx.com/Transformatoren nach EN 61558 \(TAM, TAN, TAP, TAT, TAU, TAW\)](http://www.mdexx.com/Transformatoren_nach_EN_61558_(TAM,_TAN,_TAP,_TAT,_TAU,_TAW))
- EAC Zertifizierungen [www.mdexx.com/EAC Transformatoren](http://www.mdexx.com/EAC_Transformatoren)
- UL Zertifizierungen
 

US	<i>Produkt</i>	<a href="http://www.mdexx.com/XPTQ2.E92271_(TAJ,_TAM,_TAP,_TAW,_TEF,_TEV)">www.mdexx.com/XPTQ2.E92271 (TAJ, TAM, TAP, TAW, TEF, TEV)</a>
	<i>Isolation</i>	<a href="http://www.mdexx.com/OBJY2.E106597_(CTB130,_CTB155,_ADS180,_CCC180)">www.mdexx.com/OBJY2.E106597 (CTB130, CTB155, ADS180, CCC180)</a>
CA	<i>Produkt</i>	<a href="http://www.mdexx.com/XPTQ8.E92271_(TAJ,_TAM,_TAP,_TAW,_TEF,_TEV)">www.mdexx.com/XPTQ8.E92271 (TAJ, TAM, TAP, TAW, TEF, TEV)</a>
	<i>Isolation</i>	<a href="http://www.mdexx.com/OBJY8.E106597_(CTB130,_CTB155,_ADS180,_CCC180)">www.mdexx.com/OBJY8.E106597 (CTB130, CTB155, ADS180, CCC180)</a>

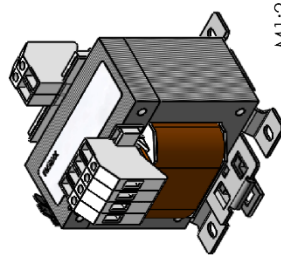
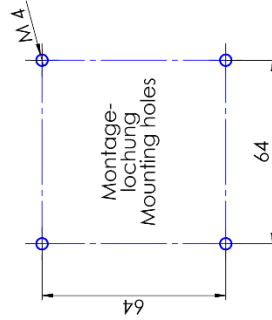
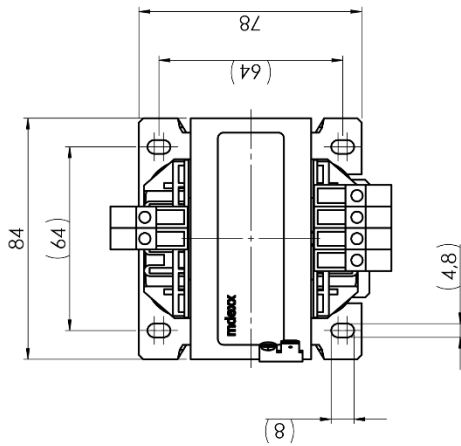
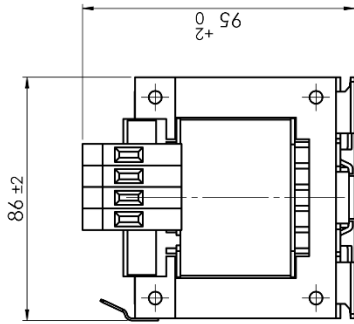
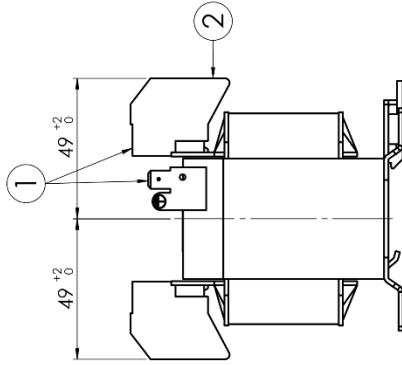
# Maßblatt

## Anschlüsse:

- ① Flachsteckeranschluss:  
DIN 46224 - A 6.3 - 0.8
- ② Schraubanschluss:  
eindrätig: 0,5 bis 6mm<sup>2</sup>  
feindrätig: 0,5 bis 4mm<sup>2</sup>  
Anziehdrehmoment: 0,5 Nm  
Absolütlänge: 10-11 mm

## connections:

- ① flat plug connection:  
DIN 46224 - A 6.3 - 0.8
- ② screw connection:  
single wire: 0,5 to 6mm<sup>2</sup>  
finely stranded: 0,5 to 4mm<sup>2</sup>  
tightening torque: 0,5 Nm  
stripping length: 10-11 mm



technical specifications				untoleranced dimension ISO 2768-m scale: 1:1.5 weight: approx. max. 2,0 KG
project		description		
amex		<b>Transformator / transformer</b> EI 84/42 type: TAM344-		
date		drawing number		
drawn	19.10.2011	A 3		
checked	05.01.2021	MTZAM218-54		
released	05.01.2021	replacement through:		
amex		size		
		drawing number		
		index		
		sheet		
		2		
		2		

Klemmenzahl und Position können variieren!  
 Number of terminals and position can vary!

CONFIRMADO COMO SECRETO INDUSTRIAL  
 RESERVADOS TODOS LOS DERECHOS

ALS BETRIEBSEHEIMNIS ANVERTRAUT  
 ALLE RECHTE VORBEHALTEN

PROPRIETARY DATA  
 ALL RIGHTS RESERVED