



<b>Vermogen</b>	<b>100 VA</b>
<b>Ingang</b>	<b>230 +/-5% V AC</b>
<b>Uitgang</b>	<b>230 V AC</b>
<b>Categorie</b>	<b>Net-, stuur- en scheidingstransformator</b>



Foto vertegenwoordiger

## Elektrische parameters

Aantal fasen	1
Nominaal vermogen	VA 100
Kortstondig vermogen	VA 310
Nominale ingangsspanning	V AC 242-230-218
Nominale ingangsstroom	A AC 0,535-0,561-0,591
Nominale uitgangsspanning	V AC 230
Nominale uitgangsstroom	A AC 0,435
Frequentie	Hz 50...60
Kortsluitspanning	% 7,70   20°C
Schakelgroep	li0
Bedrijf	continubedrijf
Gebruiksduur	% 100
Wikkelingsmateriaal	CU
Wikkelingsverliezen	W 9,40
Ijzerverliezen	W 6,90
Totale verliezen	W 16,3
Werkingsgraad	% 86,0

## Normen

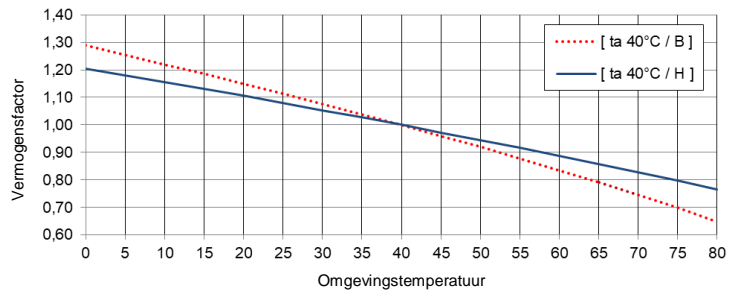
Normen	EN 61558-2-1, -2-2, -2-4 UL 5085 / XPTQ2-8.E92271
--------	--

## Vergunning / Certificaten

Toelatingen	ENE cULus   (verdere toelatingen mogelijk op wens van de klant)
Declaratie van overeenstemming	CE

## Omgevingscondities

Bedrijfstemperatuur	°C	-25 ... +40
Opslagtemperatuur	°C	-25 ... +55
Uitgebreid temperatuurbereik	°C	tot +80 (na reductie van het vermogen op basis van belasting karakteristiek)



Luchttemperatuur (zonder condensatie)	%	5 ... 95
Koeling		natuurlijke koeling
Plaatsinghoogte		tot en met 1000m boven zeeniveau, bovendien met vermogenreductie mogelijk
Categorie van overspanning (volgens EN 61558)		OVC III
Verontreinigingsgraad (volgens EN 61558)		P2

## Inbouw en montage

Aansluitsoort	Schroef-/vlakstekeraansluiting
Bvestigingssoort	Schroeven / DIN-rail
Inbouwpositie	zie „Maatblad“ op het einde van het document
Afmetingen (HxBxD)	zie „Maatblad“ op het einde van het document
Bvestigingsmaten	zie „Maatblad“ op het einde van het document
Slobgat	zie „Maatblad“ op het einde van het document
Afstand	zie technische informatie in hoofdstuk „Verdere informatie“

## Veiligheid-eigenschappen

Isolatie stofklas	volgens EN	klas B
Isolatie stofklas	volgens UL	CLASS 130
Beschermingssoort		IP00 (verdere beschermingstypen op verzoek)
Elektrische veiligheidsklasse		I
Kortsluitvastheid		voorwaardelijk met afscherming

## Aansluitingstabel



### Aansluitdoos

Achterkant: 32-31  
Voorkant: 1-2-3-4

	U <sub>N</sub> [V AC]	I <sub>N</sub> [A AC]	Aansluiting $\circ \circ$	Verbinding $\overline{\circ \circ}$	Beveiliging
PRI1	242	0,535	1-4	-	3RV2411-0HA10 / 0,59A (ext.)
	230	0,561	1-3	-	3RV2411-0HA10 / 0,62A (ext.)
	218	0,591	1-2	-	3RV2411-0HA10 / 0,65A (ext.)
SEC1	230	0,435	31-32	-	3RV2011-0FA10 / 0,44A (ext.)



### OPMERKING beveiliging

Beveiliging volgens IEC 60947 | Typeontwerp met Siemens krachtschakelaar - alternatieven zijn mogelijk. Afscherming voor Noord-Amerikaanse markt volgens UL - zie hoofdstuk „Verdere informatie“.

## Algemene gegevens

GTIN / EAN	4025515512639
Land van oorsprong	Tsjechische Republiek
Verpakkingseenheid	1
Exportkenmerk	AL: N / ECCN: N
Douanetarief nummer	85043180
Brutogewicht	kg 2,2
Nettogewicht	kg 2,0

## Verdere informatie

Compleet assortiment transformatoren / Voedingen / Reactoren / Filters

[www.mdexx.com/online-katalog](http://www.mdexx.com/online-katalog)

Kernassortiment transformatoren

[www.mdexx.com/core-products-range-transformers](http://www.mdexx.com/core-products-range-transformers)

Technische informatie

[www.mdexx.com/technische-informatie](http://www.mdexx.com/technische-informatie)

ePLAN / CAD gegevens

[www.eplandata.de/portal/en\\_EN/part/MDX.TAM3442-4TT10-0FA0](http://www.eplandata.de/portal/en_EN/part/MDX.TAM3442-4TT10-0FA0)

Klantenservice / Ondersteuning

- Handleiding [www.mdexx.com/BA\\_T\\_Transformatoren \(TAM, TAP, TAT, TAU, TBT, TBU\)](http://www.mdexx.com/BA_T_Transformatoren(TAM,TAP,TAT,TAU,TBT,TBU))
- Certificaten [www.mdexx.com/downloads/zertifikate](http://www.mdexx.com/downloads/zertifikate)
- EU Declaraties van overeenstem. [www.mdexx.com/Transformatoren nach EN 61558 \(TAM, TAN, TAP, TAT, TAU, TAW\)](http://www.mdexx.com/Transformatoren nach EN 61558 (TAM, TAN, TAP, TAT, TAU, TAW))
- EAC Certificatie [www.mdexx.com/EAC Transformatoren](http://www.mdexx.com/EAC_Transformatoren)
- UL Certificatie
 

US	product	<a href="http://www.mdexx.com/XPTQ2.E92271 (TAJ, TAM, TAP, TAW, TEF, TEV)">www.mdexx.com/XPTQ2.E92271 (TAJ, TAM, TAP, TAW, TEF, TEV)</a>
	isolatie	<a href="http://www.mdexx.com/OBJY2.E106597 (CTB130, CTB155, ADS180, CCC180)">www.mdexx.com/OBJY2.E106597 (CTB130, CTB155, ADS180, CCC180)</a>
CA	product	<a href="http://www.mdexx.com/XPTQ8.E92271 (TAJ, TAM, TAP, TAW, TEF, TEV)">www.mdexx.com/XPTQ8.E92271 (TAJ, TAM, TAP, TAW, TEF, TEV)</a>
	isolatie	<a href="http://www.mdexx.com/OBJY8.E106597 (CTB130, CTB155, ADS180, CCC180)">www.mdexx.com/OBJY8.E106597 (CTB130, CTB155, ADS180, CCC180)</a>

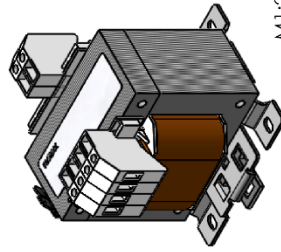
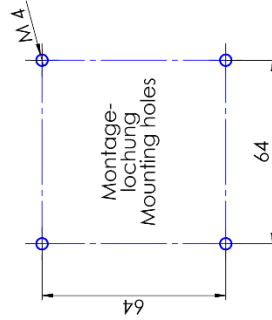
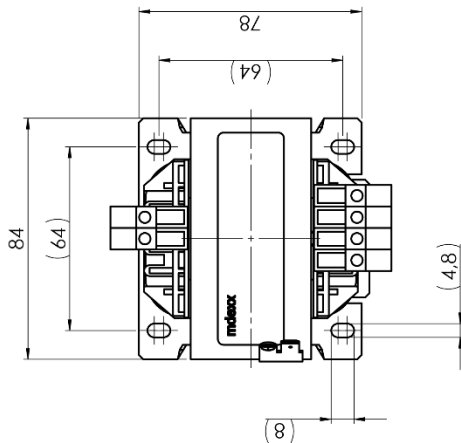
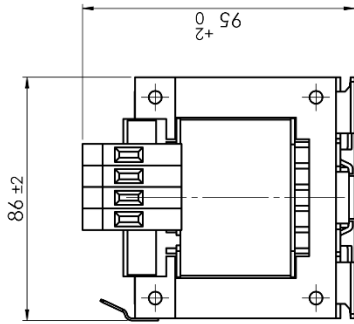
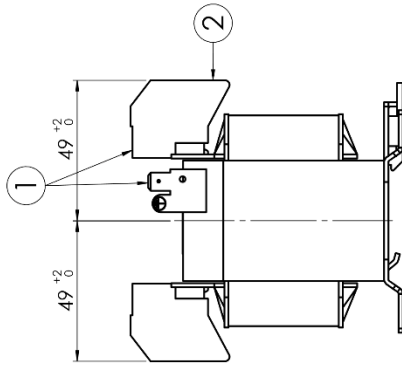
# Maatblad

## Anschlüsse:

- ① Flachsteckeranschluss:  
DIN 46224 - A 6.3 - 0.8
- ② Schraubanschluss:  
eindrätzig: 0.5 bis 6mm<sup>2</sup>  
feindrätzig: 0.5 bis 4mm<sup>2</sup>  
Anziehrehmoment: 0.5 Nm  
Absolütlänge: 10-11 mm

## connections:

- ① flat plug connection:  
DIN 46224 - A 6.3 - 0.8
- ② screw connection:  
single wire: 0.5 to 6mm<sup>2</sup>  
finely stranded: 0.5 to 4mm<sup>2</sup>  
tightening torque: 0.5 Nm  
stripping length: 10-11 mm



technical specifications				untoleranced dimension ISO 2768-m scale: 1:1.5 weight: approx. max. 2.0 KG
project		name: PJORBEL date: 19.10.2011 checked: 05.01.2021 released: 05.01.2021		description: <b>Transformator / transformer</b> EI 84/42
annex mdexx		drawing number: MTZAM218-54 type: TAM344-		size: A 3 index: E sheet: 2 total: 2
replacement for:				replacement through:

Klemmenzahl und Position können variieren!  
 Number of terminals and position can vary!

CONFIRMADO COMO SECRETO INDUSTRIAL  
 RESERVADOS TODOS LOS DERECHOS

ALS BETRIEBSEHEIMNIS ANVERTRAUT  
 ALLE RECHTE VORBEHALTEN

PROPRIETARY DATA  
 ALL RIGHTS RESERVED