



Puissance	100 VA
Entrée	400 +/-5% V AC
Sortie	42 V AC
Catégorie	Transformateur de puissance, de commande et de sécurité



Représentant image

Paramètres électriques

Phases	1
Puissance nominale	VA 100
Puissance du court-circuit	VA 310
Tension nominale d'entrée	V AC 420-400-380
Courant nominal d'entree	A AC 0,306-0,322-0,339
Tension nominale de sortie	V AC 42
Courant nominal de sortie	A AC 2,381
Fréquence	Hz 50...60
Tension de court-circuit	% 7,70 20°C
Couplage	li0
Opération	Fonctionnement continu
Durée de fonctionnement	% 100
Matériel de bobinage	CU
Pertes d'enroulement	W 8,90
Pertes du fer	W 6,90
Pertes totales	W 15,8
Rendement	% 86,0

Normes

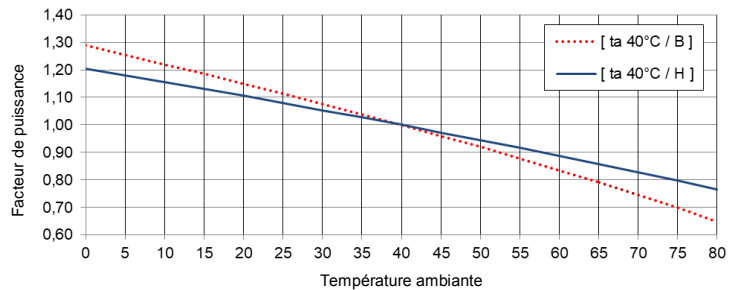
Normes	EN 61558-2-1, -2-2, -2-6 UL 5085 / XPTQ2-8.E92271
--------	--

Autorisation / Certificat

Autorisations	ENE cULus (autres autorisations sur demande)
Déclaration de conformité	CE

Conditions environnementales

Température de service	°C	-25 ... +40
Température de stockage	°C	-25 ... +55
Gamme de température étendue	°C	jusqu'à +80 (après réduction de puissance en fonction des caractéristiques de charge)



Humidité de l'air relative (sans condensation)	%	5 ... 95
Refroidissement		refroidissement naturel
Altitude d'installation		jusqu'à 1000m au dessus du niveau de la mer, également possible avec réduction de puissance
Catégorie de surtension	(selon EN 61558)	OVC III
Degré de salissure	(selon EN 61558)	P2

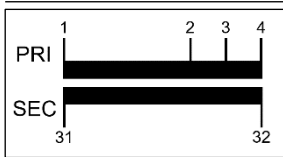
l'implantation et montage

Type de connexion	Connecteur plat / a vis
Type de montage	Vis / profile symétrique
Position de montage	voir „Cotation“ à la fin du document
Dimensions (HxLxP)	voir „Cotation“ à la fin du document
Dimensions de montage	voir „Cotation“ à la fin du document
Alésage trou oblong	voir „Cotation“ à la fin du document
Distance	voir les informations techniques dans le chapitre „Plus informations“

Fonctions de sécurité

Classe d'isolement	selon EN	classe B
Classe d'isolement	selon UL	CLASS 130
Degré de protection		IP00 (autres types de protection sur demande)
Classe de protection		I
Tenue au court-circuit		conditionnellement avec couverture

Table de connexion



Bornier

Face arrière: 32-31
Face avant: 1-2-3-4

	U_N [V AC]	I_N [A AC]	Terminal $\circ \circ$	Connexion $\overline{\circ \circ}$	Protection
PRI1	420	0,306	1-4	-	3RV2411-0EA10 / 0,34A (ext.)
	400	0,322	1-3	-	3RV2411-0EA10 / 0,35A (ext.)
	380	0,339	1-2	-	3RV2411-0EA10 / 0,37A (ext.)
SEC1	42	2,381	31-32	-	3RV2011-1FA10 / 2,4A (ext.)



AVERTISSEMENT protection

Protection selon IEC 60947 | Suggestion de type avec disjoncteur Siemens - des alternatives sont possibles.
Protection pour le marché nord-américain selon UL - voir chapitre „Plus informations“.

Données générales

GTIN / EAN	4025515512967
Pays d'origine	République tchèque
Unité d'emballage	1
Indicateur d'exportation	AL: N / ECCN: N
Numéro de tarif douanier	85043180
Poids brut	kg 2,2
Poids net	kg 2,0

Plus informations

Catalogue complet Transformateurs / Alimentations / Bobines / Filtres

www.mdexx.com/online-katalog

Gamme de produits transformateurs

www.mdexx.com/gamme-de-produits-transformateurs

Informations techniques

www.mdexx.com/technische-information

ePLAN / CAD données

www.eplandata.de/portal/fr_FR/part/MDX.TAM3442-5AV00-0EA0

Service / Assistance

- Manuel d'utilisation [www.mdexx.com/BA_T_Transformatoren\(TAM,TAP,TAT,TAU,TBT,TBU\)](http://www.mdexx.com/BA_T_Transformatoren(TAM,TAP,TAT,TAU,TBT,TBU))
- Certificat www.mdexx.com/downloads/zertifikate
- EU Déclarations de conformité [www.mdexx.com/Transformatoren nach EN 61558\(TAM,TAN,TAP,TAT,TAU,TAW\)](http://www.mdexx.com/Transformatoren nach EN 61558(TAM,TAN,TAP,TAT,TAU,TAW))
- EAC Certificats www.mdexx.com/EAC_Transformatoren
- UL Certificats

US	produit	www.mdexx.com/XPTQ2.E92271(TAJ,TAM,TAP,TAW,TEF,TEV)
	isolation	www.mdexx.com/OBJY2.E106597(CTB130,CTB155,ADS180,CCC180)
CA	produit	www.mdexx.com/XPTQ8.E92271(TAJ,TAM,TAP,TAW,TEF,TEV)
	isolation	www.mdexx.com/OBJY8.E106597(CTB130,CTB155,ADS180,CCC180)

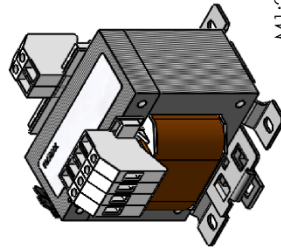
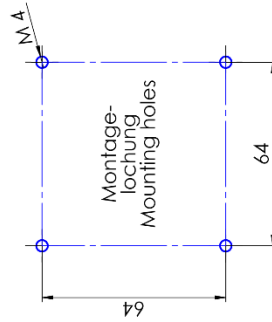
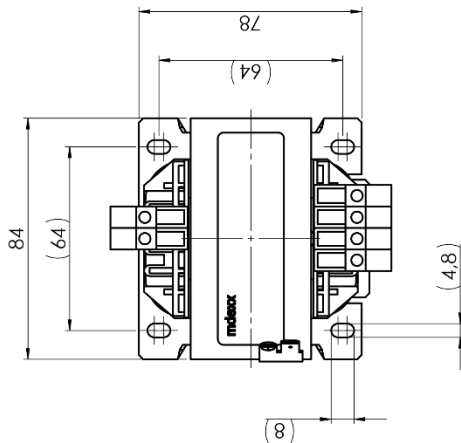
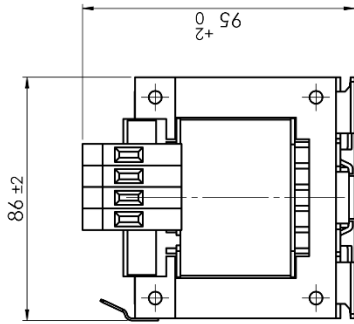
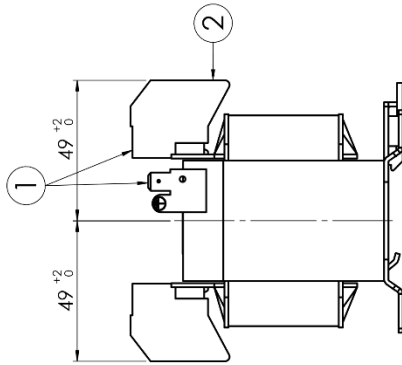
Cotation

Anschlüsse:

- ① Flachsteckeranschluss:
DIN 46224 - A 6.3 - 0.8
- ② Schraubanschluss:
eindrätzig: 0.5 bis 6mm²
feindrätzig: 0.5 bis 4mm²
Anziehdrehmoment: 0.5 Nm
Absolütlänge: 10-11 mm

connections:

- ① flat plug connection:
DIN 46224 - A 6.3 - 0.8
- ② screw connection:
single wire: 0.5 to 6mm²
finely stranded: 0.5 to 4mm²
tightening torque: 0.5 Nm
stripping length: 10-11 mm



technical specifications				untoleranced dimension ISO 2768-m scale: 1:1.5 semifinished part weight: approx. max. 2.0 KG
project		name: PJORBEL date: 19.10.2011 checked: 05.01.2021 released: 05.01.2021 amex: LINNECK		description: Transformator / transformer EI 84/42
mdexx replacement for:		size: A 3 drawing number: MTZAM218-54 type: TAM344-		sheet: 2 index: E total: 2

Klemmenzahl und Position können variieren!
 Number of terminals and position can vary!

CONFIRMADO COMO SECRETO INDUSTRIAL
 RESERVADOS TODOS LOS DERECHOS

ALS BETRIEBSEHEIMNIS ANVERTRAUT
 ALLE RECHTE VORBEHALTEN

PROPRIETARY DATA
 ALL RIGHTS RESERVED