

## Hoja de datos

# TAM3442-8DD40-0FA0



<b>Potencia</b>	<b>100 VA</b>
<b>Entrada</b>	<b>550-525-500-480-460-440-415-400-380-230-208 V AC</b>
<b>Salida</b>	<b>230-115 (2x115) V AC</b>
<b>Categoría</b>	<b>Transformador de potencia, de control y de aislamiento</b>



Representante de imágenes

## Parámetros eléctricos

Fases	1
Potencia nominal	VA 100
Potencia a corto plazo	VA 310
Tensión nominal de entrada	V AC 550-525-500-480-460-440-415-400-380-230-208
Corriente nominal de entrada	A AC 0,237-0,248-0,261-0,272-0,283-0,296-0,314-0,326-0,343-0,567-0,627
Tensión nominal de salida	V AC 230-115
Corriente nominal de salida	A AC 0,435-0,870
Frecuencia	Hz 50...60
Tensión de cortocircuito	% 9,43   20°C
Grupo de conexión	li0
Operación	Funcionamiento continuo
Tiempo de funcionamiento	% 100
Material de bobinado	CU
Pérdidas de bobinado	W 10,3
Pérdidas del hierro	W 6,90
Pérdidas totales	W 17,2
Rendimiento	% 86,0

## Estándares

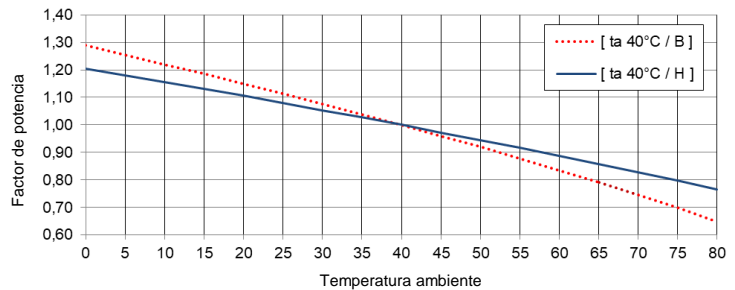
Estándares	EN 61558-2-1, -2-2, -2-4 UL 5085 / XPTQ2-8.E92271
------------	--

## Autorización / Certificado

Aprobaciones	ENE cULus   (otras aprobaciones bajo pedido)
Declaración de conformidad	CE

## Condiciones ambientales

Temperatura de operación	°C	-25 ... +40
Temperatura de almacenamiento	°C	-25 ... +55
Gama de temperatura ampliada	°C	hasta el +80 (después de la reducción de potencia según las características de carga)



Humedad atmosférica relativa (sin condensación)	%	5 ... 95
Refrigeración		refrigeración natural
Altitud de instalación		hasta 1000m sobre el nivel del mar, también posible con reducción de potencia
Categoría de sobretensión (según EN 61558)		OVC III
Grado de suciedad (según EN 61558)		P2

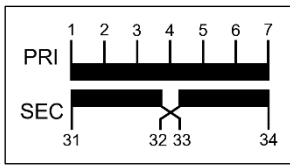
## Instalación y ensamblaje

Tipo de conexión	Conexión por conector plano / tornillo
Tipo de montaje	Tornillos / perfiles
Posición de ensamblaje	véase „Dibujo dimensional“ al final del documento
Dimensiones (AxLxP)	véase „Dibujo dimensional“ al final del documento
Dimensiones de montaje	véase „Dibujo dimensional“ al final del documento
Taladro agujero oblongo	véase „Dibujo dimensional“ al final del documento
Distancia	ver información técnica en el capítulo „Más información“

## Características de seguridad

Clase de aislamiento	según EN	clase B
Clase de aislamiento	según UL	CLASS 130
Grado de protección		IP00 (otros tipos de protección bajo pedido)
Clase de protección		I
Resistencia al cortocircuito		condicionalmente con cobertura

## Tabla de conexión



### Bloque de terminales

Reverso: 34-33-32-31

Frente: 1-2-3-4-5-6-7

	U <sub>N</sub> [V AC]	I <sub>N</sub> [A AC]	Terminal	Puentes	Protección
PRI1	550	0,237	1-7	-	3RV2411-0DA10 / 0,26A (ext.)
	525	0,248	2-7	-	3RV2411-0DA10 / 0,27A (ext.)
	500	0,261	3-7	-	3RV2411-0DA10 / 0,28A (ext.)
	480	0,272	1-6	-	3RV2411-0EA10 / 0,30A (ext.)
	460	0,283	2-6	-	3RV2411-0EA10 / 0,31A (ext.)
	440	0,296	3-6	-	3RV2411-0EA10 / 0,32A (ext.)
	415	0,314	1-5	-	3RV2411-0EA10 / 0,34A (ext.)
	400	0,326	2-5	-	3RV2411-0EA10 / 0,35A (ext.)
	380	0,343	3-5	-	3RV2411-0EA10 / 0,37A (ext.)
	230	0,567	2-4	-	3RV2411-0HA10 / 0,62A (ext.)
	208	0,627	3-4	-	3RV2411-0HA10 / 0,68A (ext.)
SEC1	230	0,435	31-34	32-33	3RV2011-0FA10 / 0,44A (ext.)
	115	0,870	31-34	31-32 33-34	3RV2011-0JA10 / 0,88A (ext.)



### NOTA protección

Protección según IEC 60947 | Sugerencia de tipo con disyuntor Siemens - las alternativas son posibles.  
Protección para el mercado norteamericano según UL - véase capítulo „Más información“.

## Datos generales

GTIN / EAN	4025515513681
País de origen	República Checa
Unidad de empaque	1
Indicador de exportación	AL: N / ECCN: N
Número de arancel aduanero	85043180
Peso bruto	kg 2,3
Peso neto	kg 2,1

## Más información

Catálogo completo transformadores / Alimentaciones / Inductancias / Filtros

[www.mdexx.com/online-katalog](http://www.mdexx.com/online-katalog)

Gama de productos transformadores

[www.mdexx.com/core-products-range-transformers](http://www.mdexx.com/core-products-range-transformers)

Información técnica

[www.mdexx.com/technische-information](http://www.mdexx.com/technische-information)

**E**PLAN / CAD datos

[www.eplandata.de/portal/es\\_ES/part/MDX.TAM3442-8DD40-0FA0](http://www.eplandata.de/portal/es_ES/part/MDX.TAM3442-8DD40-0FA0)

Servicio / Asistencia

- Manual del usuario [www.mdexx.com/BA\\_T\\_Transformatoren \(TAM, TAP, TAT, TAU, TBT, TBU\)](http://www.mdexx.com/BA_T_Transformatoren(TAM,TAP,TAT,TAU,TBT,TBU))
- Certificado [www.mdexx.com/downloads/zertifikate](http://www.mdexx.com/downloads/zertifikate)

- EU Declaraciones de conformidad [www.mdexx.com/Transformatoren nach EN 61558 \(TAM, TAN, TAP, TAT, TAU, TAW\)](http://www.mdexx.com/Transformatoren nach EN 61558 (TAM, TAN, TAP, TAT, TAU, TAW))
- EAC Certificados [www.mdexx.com/EAC Transformatoren](http://www.mdexx.com/EAC Transformatoren)
- UL Certificados
  - US *producto* [www.mdexx.com/XPTQ2.E92271 \(TAJ, TAM, TAP, TAW, TEF, TEV\)](http://www.mdexx.com/XPTQ2.E92271 (TAJ, TAM, TAP, TAW, TEF, TEV))
  - aislamiento* [www.mdexx.com/OBJY2.E106597 \(CTB130, CTB155, ADS180, CCC180\)](http://www.mdexx.com/OBJY2.E106597 (CTB130, CTB155, ADS180, CCC180))
  - CA *producto* [www.mdexx.com/XPTQ8.E92271 \(TAJ, TAM, TAP, TAW, TEF, TEV\)](http://www.mdexx.com/XPTQ8.E92271 (TAJ, TAM, TAP, TAW, TEF, TEV))
  - aislamiento* [www.mdexx.com/OBJY8.E106597 \(CTB130, CTB155, ADS180, CCC180\)](http://www.mdexx.com/OBJY8.E106597 (CTB130, CTB155, ADS180, CCC180))

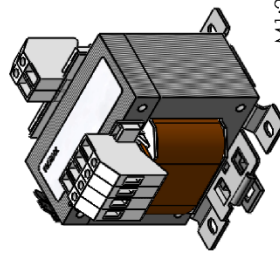
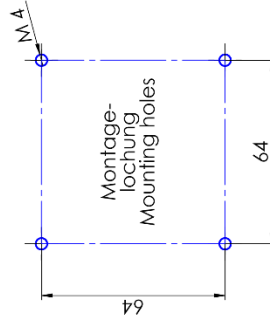
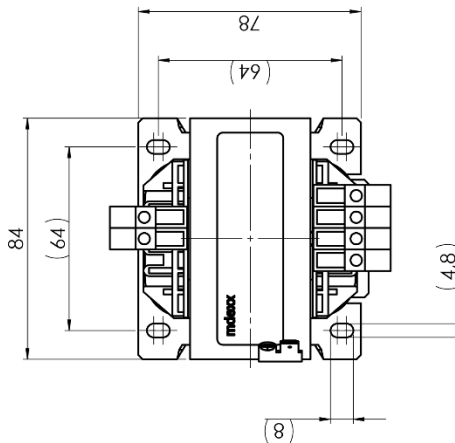
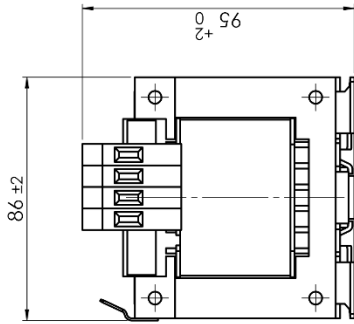
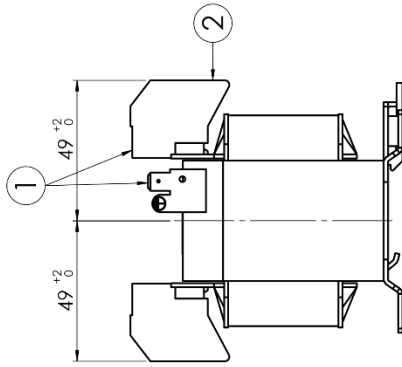
# Dibujo dimensional

## Anschlüsse:

- ① Flachsteckeranschluss:  
DIN 46224 - A 6.3 - 0.8
- ② Schraubanschluss:  
eindrätig: 0.5 bis 6mm<sup>2</sup>  
feindrätig: 0.5 bis 4mm<sup>2</sup>  
Anziehdrehmoment: 0.5 Nm  
Absolütlänge: 10-11 mm

## connections:

- ① flat plug connection:  
DIN 46224 - A 6.3 - 0.8
- ② screw connection:  
single wire: 0.5 to 6mm<sup>2</sup>  
finely stranded: 0.5 to 4mm<sup>2</sup>  
tightening torque: 0.5 Nm  
stripping length: 10-11 mm



technical specifications		untoleranced dimension ISO 2768-m	scale: 1:1.5	weight: approx.max. 2.0 KG
project		name: PIRBEL	description: Transformator / transformer	
amex		date: 19.10.2011	EI 84/42	
		checked: 05.01.2021	type: TAM344-	
		released: 05.01.2021	size: A 3	sheet: 2
			drawing number: MTZAM218-54	index: E
			replacement through:	total: 2

Klemmenzahl und Position können variieren!  
Number of terminals and position can vary!

CONFIDADO COMO SECRETO INDUSTRIAL  
RESERVADOS TODOS LOS DERECHOS

ALS BETRIEBSGEHEIMNIS ANVERTRAUT  
ALLE RECHTE VORBEHALTEN

PROPRIETARY DATA  
ALL RIGHTS RESERVED