

Hoja de datos

TAM3442-8DV00-0EA0



| | |
|------------------|---|
| Potencia | 100 VA |
| Entrada | 550-525-500-480-460-440-415-400-380-230-208 V AC |
| Salida | 42 V AC |
| Categoría | Transformador de potencia, de control y de seguridad |



Representante de imágenes

Parámetros eléctricos

| | |
|------------------------------|--|
| Fases | 1 |
| Potencia nominal | VA 100 |
| Potencia a corto plazo | VA 310 |
| Tensión nominal de entrada | V AC 550-525-500-480-460-440-415-400-380-230-208 |
| Corriente nominal de entrada | A AC 0,237-0,248-0,261-0,272-0,283-0,296-0,314-0,326-0,343-0,567-0,627 |
| Tensión nominal de salida | V AC 42 |
| Corriente nominal de salida | A AC 2,381 |
| Frecuencia | Hz 50...60 |
| Tensión de cortocircuito | % 8,92 20°C |
| Grupo de conexión | li0 |
| Operación | Funcionamiento continuo |
| Tiempo de funcionamiento | % 100 |
| Material de bobinado | CU |
| Pérdidas de bobinado | W 11,7 |
| Pérdidas del hierro | W 6,90 |
| Pérdidas totales | W 18,6 |
| Rendimiento | % 86,0 |

Estándares

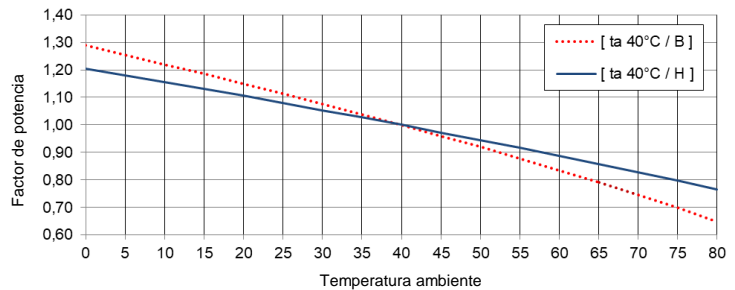
| | |
|------------|--|
| Estándares | EN 61558-2-1, -2-2, -2-6 UL 5085 / XPTQ2-8.E92271 |
|------------|--|

Autorización / Certificado

| | |
|----------------------------|---|
| Aprobaciones | ENEC cULus (otras aprobaciones bajo pedido) |
| Declaración de conformidad | CE |

Condiciones ambientales

| | | |
|-------------------------------|----|---|
| Temperatura de operación | °C | -25 ... +40 |
| Temperatura de almacenamiento | °C | -25 ... +55 |
| Gama de temperatura ampliada | °C | hasta el +80 (después de la reducción de potencia según las características de carga) |



| | | |
|---|---|---|
| Humedad atmosférica relativa (sin condensación) | % | 5 ... 95 |
| Refrigeración | | refrigeración natural |
| Altitud de instalación | | hasta 1000m sobre el nivel del mar, también posible con reducción de potencia |
| Categoría de sobretensión (según EN 61558) | | OVC III |
| Grado de suciedad (según EN 61558) | | P2 |

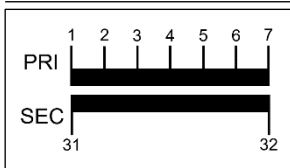
Instalación y ensamblaje

| | |
|-------------------------|--|
| Tipo de conexión | Conexión por conector plano / tornillo |
| Tipo de montaje | Tornillos / perfiles |
| Posición de ensamblaje | véase „Dibujo dimensional“ al final del documento |
| Dimensiones (AxLxP) | véase „Dibujo dimensional“ al final del documento |
| Dimensiones de montaje | véase „Dibujo dimensional“ al final del documento |
| Taladro agujero oblongo | véase „Dibujo dimensional“ al final del documento |
| Distancia | ver información técnica en el capítulo „Más información“ |

Características de seguridad

| | | |
|------------------------------|----------|--|
| Clase de aislamiento | según EN | clase B |
| Clase de aislamiento | según UL | CLASS 130 |
| Grado de protección | | IP00 (otros tipos de protección bajo pedido) |
| Clase de protección | | |
| Resistencia al cortocircuito | | condicionalmente con cobertura |

Tabla de conexión



Bloque de terminales

Reverso: 32-31
Frente: 1-2-3-4-5-6-7

| | U _N [V AC] | I _N [A AC] | Terminal | Puentes | Protección |
|------|-----------------------|-----------------------|----------|-------------------------------|-------------------------------|
| PRI1 | 550 | 0,237 | 1-7 | - | 3RV2411-0DA10 / 0,26 A (ext.) |
| | 525 | 0,248 | 2-7 | - | 3RV2411-0DA10 / 0,27 A (ext.) |
| | 500 | 0,261 | 3-7 | - | 3RV2411-0DA10 / 0,28 A (ext.) |
| | 480 | 0,272 | 1-6 | - | 3RV2411-0EA10 / 0,30 A (ext.) |
| | 460 | 0,283 | 2-6 | - | 3RV2411-0EA10 / 0,31 A (ext.) |
| | 440 | 0,296 | 3-6 | - | 3RV2411-0EA10 / 0,32 A (ext.) |
| | 415 | 0,314 | 1-5 | - | 3RV2411-0EA10 / 0,34 A (ext.) |
| | 400 | 0,326 | 2-5 | - | 3RV2411-0EA10 / 0,35 A (ext.) |
| | 380 | 0,343 | 3-5 | - | 3RV2411-0EA10 / 0,37 A (ext.) |
| | 230 | 0,567 | 2-4 | - | 3RV2411-0HA10 / 0,62 A (ext.) |
| 208 | 0,627 | 3-4 | - | 3RV2411-0HA10 / 0,68 A (ext.) | |
| SEC1 | 42 | 2,381 | 31-32 | - | 3RV2011-1DA10 / 2,4 A (ext.) |



NOTA protección

Protección según IEC 60947 | Sugerencia de tipo con disyuntor Siemens - las alternativas son posibles.
Protección para el mercado norteamericano según UL - véase capítulo „Más información“.

Datos generales

| | |
|----------------------------|-----------------|
| GTIN / EAN | 4025515513742 |
| País de origen | República Checa |
| Unidad de empaque | 1 |
| Indicador de exportación | AL: N / ECCN: N |
| Número de arancel aduanero | 85043180 |
| Peso bruto | kg 2,3 |
| Peso neto | kg 2,1 |

Más información

Catálogo completo transformadores / Alimentaciones / Inductancias / Filtros

www.mdexx.com/online-katalog

Gama de productos transformadores

www.mdexx.com/core-products-range-transformers

Información técnica

www.mdexx.com/technische-information

ePLAN / CAD datos

www.eplandata.de/portal/es_ES/part/MDX.TAM3442-8DV00-0EA0

Servicio / Asistencia

- Manual del usuario [www.mdexx.com/BA_T_Transformatoren\(TAM.TAP.TAT.TAU.TBT.TBU\)](http://www.mdexx.com/BA_T_Transformatoren(TAM.TAP.TAT.TAU.TBT.TBU))
- Certificado www.mdexx.com/downloads/zertifikate
- EU Declaraciones de conformidad [www.mdexx.com/Transformatoren nach EN 61558\(TAM.TAN.TAP.TAT.TAU.TAW\)](http://www.mdexx.com/Transformatoren nach EN 61558(TAM.TAN.TAP.TAT.TAU.TAW))
- EAC Certificados www.mdexx.com/EAC_Transformatoren

- UL Certificados

US *producto* www.mdexx.com/XPTQ2.E92271 (TAJ, TAM, TAP, TAW, TEF, TEV)
aislamiento www.mdexx.com/OBJY2.E106597 (CTB130, CTB155, ADS180, CCC180)

CA *producto* www.mdexx.com/XPTQ8.E92271 (TAJ, TAM, TAP, TAW, TEF, TEV)
aislamiento www.mdexx.com/OBJY8.E106597 (CTB130, CTB155, ADS180, CCC180)

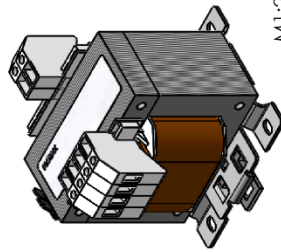
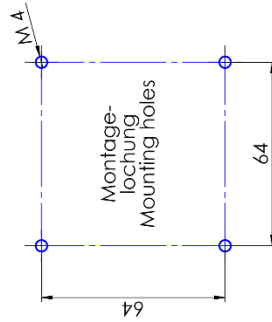
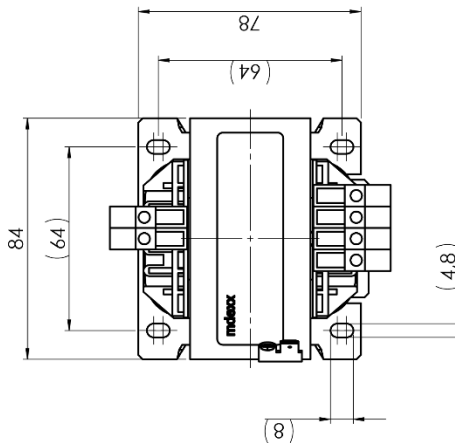
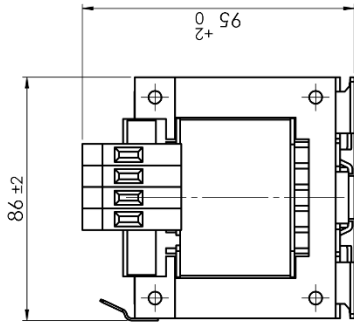
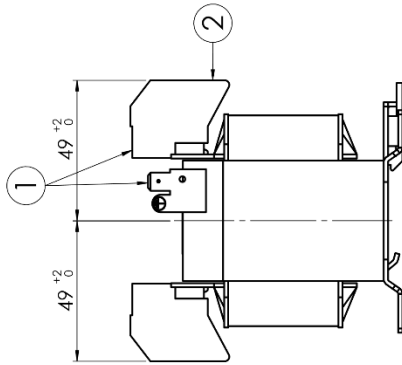
Dibujo dimensional

Anschlüsse:

- ① Flachsteckeranschluss:
DIN 46224 - A 6.3 - 0.8
- ② Schraubanschluss:
eindrätzig: 0.5 bis 6mm²
feindrätzig: 0.5 bis 4mm²
Anziehdrehmoment: 0.5 Nm
Absolütlänge: 10-11 mm

connections:

- ① flat plug connection:
DIN 46224 - A 6.3 - 0.8
- ② screw connection:
single wire: 0.5 to 6mm²
finely stranded: 0.5 to 4mm²
tightening torque: 0.5 Nm
stripping length: 10-11 mm



| | | | | |
|--|--|--|----------------------------------|--|
| technical specifications | | | | untoleranced dimension ISO 2768-m scale: 1:1.5 weight: approx.max. 2.0 KG seminished part |
| project | | name: PIRBEL date: 19.10.2011 checked: 05.01.2021 released: 05.01.2021 amex: | | description: Transformator / transformer EI 84/42 type: TAM344.- |
| Klemmenzahl und Position können variieren! Number of terminals and position can vary! | | size: A 3 drawing number: MTZAM218-54 type: TAM344.- | sheet: 2 index: E total: 2 | replacement for: |

CONFIDADO COMO SECRETO INDUSTRIAL
RESERVADOS TODOS LOS DERECHOS

ALS BETRIEBSGEHEIMNIS ANVERTRAUT
ALLE RECHTE VORBEHALTEN

PROPRIETARY DATA
ALL RIGHTS RESERVED