



Moc	100 VA
Wejście	550-525-500-480-460-440-415-400-380-230-208 V AC
Wyjście	42 V AC
Kategoria	Transformator sieciowy, sterujący i bezpieczeństwa



Zdjęcie reprezentatywne

Parametry elektryczne

Ilość faz	1
Moc znamionowa	VA 100
Moc szczytowa	VA 310
Napięcie wejściowe	V AC 550-525-500-480-460-440-415-400-380-230-208
Prąd wejściowy	A AC 0,237-0,248-0,261-0,272-0,283-0,296-0,314-0,326-0,343-0,567-0,627
Napięcie wyjściowe	V AC 42
Prąd wyjściowy	A AC 2,381
Częstotliwość	Hz 50...60
Napięcie zwarcia	% 8,92 20°C
Grupa połączeń	li0
Typ pracy	praca ciągła
Cykl pracy	% 100
Materiał nawojowy	CU
Straty w uzwojeniu	W 11,7
Straty w żelazie	W 6,90
Całkowite straty	W 18,6
Sprawność	% 86,0

Normy

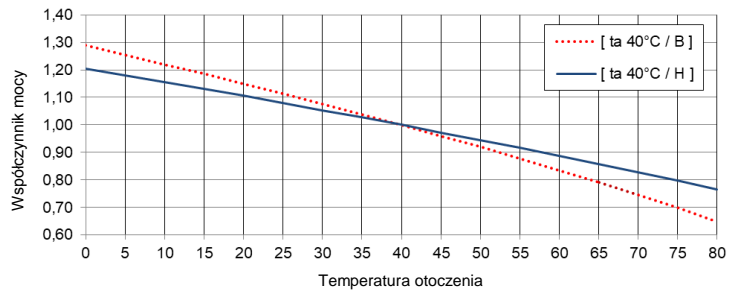
Normy	EN 61558-2-1, -2-2, -2-6 UL 5085 / XPTQ2-8.E92271
-------	--

Atesty / Certyfikaty

Uznanie	ERL cULus (inne atesty możliwe na życzenie klienta)
Deklaracja zgodności	CE

Warunki środowiska

Temperatura pracy	°C	-25 ... +40
Temperatura magazynowania	°C	-25 ... +55
Rozszerzony zakres temperatur	°C	aż do +80 (po redukcji mocy zgodnie z charakterystyką obciążenia)



Wilgotność względna (bez kondensacja)	%	5 ... 95
Chłodzenie		naturalne
Wysokość instalacji		do 1000m nad poziomem morza, ponadto możliwe również z redukcją mocy
Kategoria przepięciowa	(według EN 61558)	OVC III
Stopień zanieczyszczenia	(według EN 61558)	P2

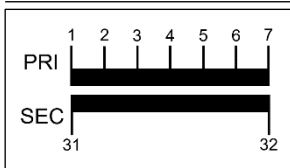
Instalacja i montaż

Rodzaj podłączenia	złącze przykręcane / wtyczka płaska
Rodzaj mocowania	Przykręcany / szyny montażowe
Pozycja montażowa	patrz „Rysunek z wymiarami“ na końcu dokumentu
Wymiary (WxSxZxG)	patrz „Rysunek z wymiarami“ na końcu dokumentu
Wymiary montażowe	patrz „Rysunek z wymiarami“ na końcu dokumentu
Podłużny otwór	patrz „Rysunek z wymiarami“ na końcu dokumentu
Dystans	patrz informacje techniczne w rozdziale „Dalsze informacje“

Funkcjonalność związana z bezpieczeństwem

Klasa izolacji	według EN	klasa B
Klasa izolacji	według UL	CLASS 130
Stopień ochrony		IP00 (inne rodzaje ochrony na życzenie)
Klasa ochrony		
Wytrzymałość zwarciowa		warunkowo z bezpiecznikiem

Tabela połączeń



Blok zacisków

Tylna strona: 32-31
Przednia strona: 1-2-3-4-5-6-7

	U _N [V AC]	I _N [A AC]	Zaciski	Polączenie	Bezpiecznik
PRI1	550	0,237	1-7	-	3RV2411-0DA10 / 0,26 A (ext.)
	525	0,248	2-7	-	3RV2411-0DA10 / 0,27 A (ext.)
	500	0,261	3-7	-	3RV2411-0DA10 / 0,28 A (ext.)
	480	0,272	1-6	-	3RV2411-0EA10 / 0,30 A (ext.)
	460	0,283	2-6	-	3RV2411-0EA10 / 0,31 A (ext.)
	440	0,296	3-6	-	3RV2411-0EA10 / 0,32 A (ext.)
	415	0,314	1-5	-	3RV2411-0EA10 / 0,34 A (ext.)
	400	0,326	2-5	-	3RV2411-0EA10 / 0,35 A (ext.)
	380	0,343	3-5	-	3RV2411-0EA10 / 0,37 A (ext.)
	230	0,567	2-4	-	3RV2411-0HA10 / 0,62 A (ext.)
208	0,627	3-4	-	3RV2411-0HA10 / 0,68 A (ext.)	
SEC1	42	2,381	31-32	-	3RV2011-1DA10 / 2,4 A (ext.)



WSKAZÓWKA bezpiecznik

Bezpiecznik według IEC 60947 | Propozycja typu zabezpieczenia z wyłącznikiem firmy Siemens - alternatywy są możliwe.
Zabezpieczenie na rynek północnoamerykański według UL - patrz rozdział „Dalsze informacje”.

Ogólne dane

GTIN / EAN	4025515513742
Kraj pochodzenia	Czechy
Jednostka opakowania	1
Wskaźnik eksportu	AL: N / ECCN: N
Numer taryfy celnej	85043180
Waga brutto	kg 2,3
Waga netto	kg 2,1

Dalsze informacje

Kompletny asortyment transformatorów / zasilaczy / dławików / filtrów

www.mdexx.com/online-katalog

Produkty rdzeniowe transformatory

www.mdexx.com/produkty-rdzeniowe-transformatory

Informacje techniczne

www.mdexx.com/technische-information

ePLAN / CAD dane

www.eplandata.de/portal/en EN/part/MDX.TAM3442-8DV00-0EA0

Serwis / Wsparcie

- Instrukcja obsługi www.mdexx.com/BA_T_Transformatoren (TAM, TAP, TAT, TAU, TBT, TBU)
- Certyfikaty www.mdexx.com/downloads/zertifikate
- EU Deklaracje zgodności www.mdexx.com/Transformatoren nach EN 61558 (TAM, TAN, TAP, TAT, TAU, TAW)

- EAC Certyfikaty
- UL Certyfikaty

		www.mdexx.com/EAC Transformatoren
US	produkt	www.mdexx.com/XPTQ2.E92271 (TAJ, TAM, TAP, TAW, TEF, TEV)
	izolacja	www.mdexx.com/OBJY2.E106597 (CTB130, CTB155, ADS180, CCC180)
CA	produkt	www.mdexx.com/XPTQ8.E92271 (TAJ, TAM, TAP, TAW, TEF, TEV)
	izolacja	www.mdexx.com/OBJY8.E106597 (CTB130, CTB155, ADS180, CCC180)

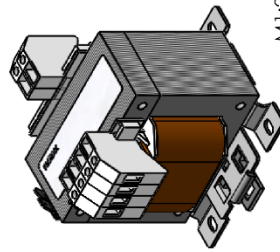
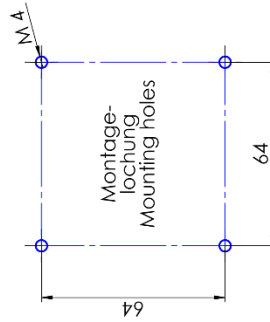
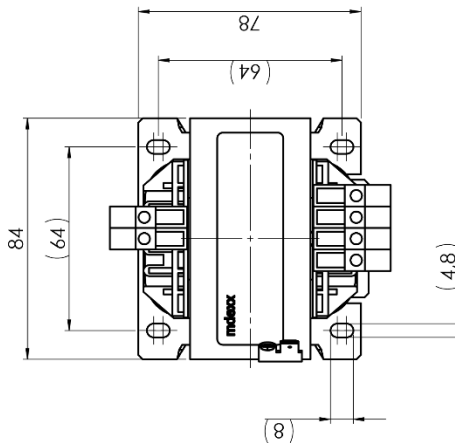
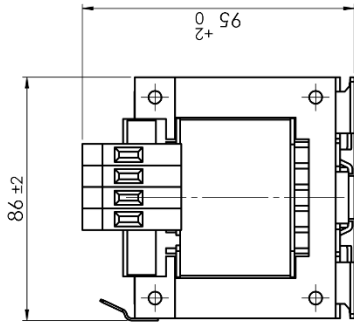
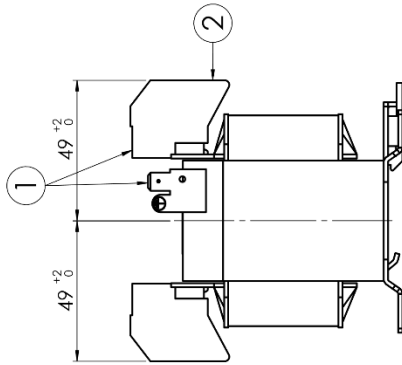
Rysunek z wymiarami

Anschlüsse:

- ① Flachsteckeranschluss:
DIN 46224 - A 6.3 - 0.8
- ② Schraubanschluss:
eindrätzig: 0.5 bis 6mm²
feindrätzig: 0.5 bis 4mm²
Anziehdrehmoment: 0.5 Nm
Absolütlänge: 10-11 mm

connections:

- ① flat plug connection:
DIN 46224 - A 6.3 - 0.8
- ② screw connection:
single wire: 0.5 to 6mm²
finely stranded: 0.5 to 4mm²
tightening torque: 0.5 Nm
stripping length: 10-11 mm



technical specifications				untoleranced dimension ISO 2768-m scale: 1:1.5 weight: approx.max. 2.0 KG semifinished part
project		name: PIRORBEL date: 19.10.2011 checked: 05.01.2021 released: 05.01.2021 amexx		description: Transformator / transformer EI 84/42 type: TAM344.-
replacement for:		size: A 3	drawing number: MTZAM218-54	index: E
		sheet: 2	replacement through:	

Klemmenzahl und Position können variieren!
 Number of terminals and position can vary!

CONFIDADO COMO SECRETO INDUSTRIAL
 RESERVADOS TODOS LOS DERECHOS

ALS BETRIEBSGEHEIMNIS ANVERTRAUT
 ALLE RECHTE VORBEHALTEN

PROPRIETARY DATA
 ALL RIGHTS RESERVED