

Hoja de datos

TAM3442-8EN00-0EA0



Potencia	100 VA
Entrada	600-575-550-525-500-480-460-440-415-400-240-230 V AC
Salida	24 V AC
Categoría	Transformador de potencia, de control y de seguridad



Representante de imágenes

Parámetros eléctricos

Fases	1
Potencia nominal	VA 100
Potencia a corto plazo	VA 310
Tensión nominal de entrada	V AC 600-575-550-525-500-480-460-440-415-400-240-230
Corriente nominal de entrada	A AC 0,220-0,230-0,240-0,251-0,264-0,275-0,287-0,300-0,318-0,330-0,550-0,574
Tensión nominal de salida	V AC 24
Corriente nominal de salida	A AC 4,167
Frecuencia	Hz 50...60
Tensión de cortocircuito	% 7,70 20°C
Grupo de conexión	li0
Operación	Funcionamiento continuo
Tiempo de funcionamiento	% 100
Material de bobinado	CU
Pérdidas de bobinado	W 11,1
Pérdidas del hierro	W 6,90
Pérdidas totales	W 18,0
Rendimiento	% 86,0

Estándares

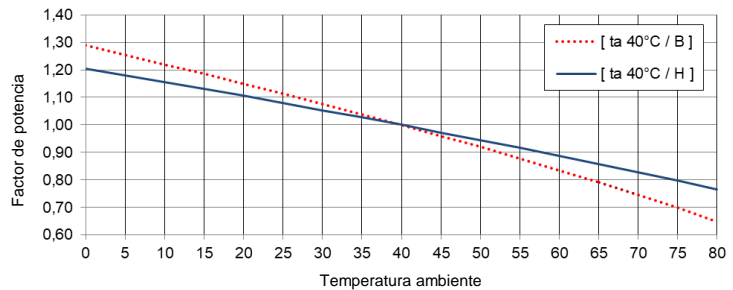
Estándares	EN 61558-2-1, -2-2, -2-6 UL 5085 / XPTQ2-8.E92271
------------	--

Autorización / Certificado

Aprobaciones	ENE cULus (otras aprobaciones bajo pedido)
Declaración de conformidad	CE

Condiciones ambientales

Temperatura de operación	°C	-25 ... +40
Temperatura de almacenamiento	°C	-25 ... +55
Gama de temperatura ampliada	°C	hasta el +80 (después de la reducción de potencia según las características de carga)



Humedad atmosférica relativa (sin condensación)	%	5 ... 95
Refrigeración		refrigeración natural
Altitud de instalación		hasta 1000m sobre el nivel del mar, también posible con reducción de potencia
Categoría de sobretensión (según EN 61558)		OVC III
Grado de suciedad (según EN 61558)		P2

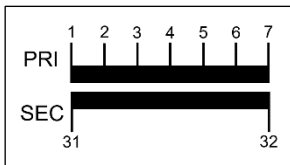
Instalación y ensamblaje

Tipo de conexión	Conexión por conector plano / tornillo
Tipo de montaje	Tornillos / perfiles
Posición de ensamblaje	véase „Dibujo dimensional“ al final del documento
Dimensiones (AxLxP)	véase „Dibujo dimensional“ al final del documento
Dimensiones de montaje	véase „Dibujo dimensional“ al final del documento
Taladro agujero oblongo	véase „Dibujo dimensional“ al final del documento
Distancia	ver información técnica en el capítulo „Más información“

Características de seguridad

Clase de aislamiento	según EN	clase B
Clase de aislamiento	según UL	CLASS 130
Grado de protección		IP00 (otros tipos de protección bajo pedido)
Clase de protección		I
Resistencia al cortocircuito		condicionalmente con cobertura

Tabla de conexión



Bloque de terminales

Reverso: 32-31
Frente: 1-2-3-4-5-6-7

	U _N [V AC]	I _N [A AC]	Terminal	Puentes	Protección
PRI1	600	0,220	1-7	-	3RV2411-0DA10 / 0,24A (ext.)
	575	0,230	2-7	-	3RV2411-0DA10 / 0,25A (ext.)
	550	0,240	3-7	-	3RV2411-0DA10 / 0,26A (ext.)
	525	0,251	1-6	-	3RV2411-0DA10 / 0,27A (ext.)
	500	0,264	2-6	-	3RV2411-0DA10 / 0,28A (ext.)
	480	0,275	3-6	-	3RV2411-0EA10 / 0,30A (ext.)
	460	0,287	1-5	-	3RV2411-0EA10 / 0,31A (ext.)
	440	0,300	2-5	-	3RV2411-0EA10 / 0,32A (ext.)
	415	0,318	3-5	-	3RV2411-0EA10 / 0,34A (ext.)
	400	0,330	3-5	-	3RV2411-0EA10 / 0,35A (ext.)
	240	0,550	1-4	-	3RV2411-0HA10 / 0,59A (ext.)
230	0,574	2-4	-	3RV2411-0HA10 / 0,62A (ext.)	
SEC1	24	4,167	31-32	-	3RV2011-1FA10 / 4,2A (ext.)



NOTA protección

Protección según IEC 60947 | Sugerencia de tipo con disyuntor Siemens - las alternativas son posibles.
Protección para el mercado norteamericano según UL - véase capítulo „Más información“.

Datos generales

GTIN / EAN	4025515513803
País de origen	República Checa
Unidad de empaque	1
Indicador de exportación	AL: N / ECCN: N
Número de arancel aduanero	85043180
Peso bruto	kg 2,3
Peso neto	kg 2,1

Más información

Catálogo completo transformadores / Alimentaciones / Inductancias / Filtros

www.mdexx.com/online-katalog

Gama de productos transformadores

www.mdexx.com/core-products-range-transformers

Información técnica

www.mdexx.com/technische-information

ePLAN / CAD datos

www.eplandata.de/portal/es_ES/part/MDX.TAM3442-8EN00-0EA0

Servicio / Asistencia

- Manual del usuario [www.mdexx.com/BA_T_Transformatoren\(TAM,TAP,TAT,TAU,TBT,TBU\)](http://www.mdexx.com/BA_T_Transformatoren(TAM,TAP,TAT,TAU,TBT,TBU))
- Certificado www.mdexx.com/downloads/zertifikate
- EU Declaraciones de conformidad [www.mdexx.com/Transformatoren nach EN 61558\(TAM,TAN,TAP,TAT,TAU,TAW\)](http://www.mdexx.com/Transformatoren nach EN 61558(TAM,TAN,TAP,TAT,TAU,TAW))

- EAC Certificados
- UL Certificados

[www.mdexx.com/EAC Transformatoren](http://www.mdexx.com/EAC%20Transformatoren)

US *producto* www.mdexx.com/XPTQ2.E92271 (TAJ, TAM, TAP, TAW, TEF, TEV)
aislamiento www.mdexx.com/OBJY2.E106597 (CTB130, CTB155, ADS180, CCC180)

CA *producto* www.mdexx.com/XPTQ8.E92271 (TAJ, TAM, TAP, TAW, TEF, TEV)
aislamiento www.mdexx.com/OBJY8.E106597 (CTB130, CTB155, ADS180, CCC180)

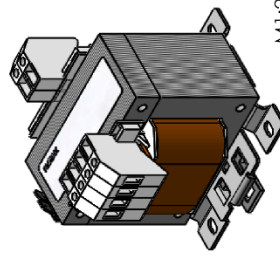
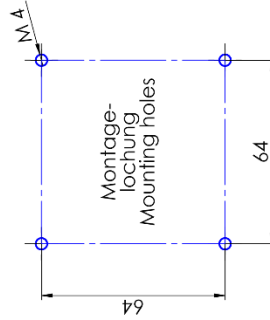
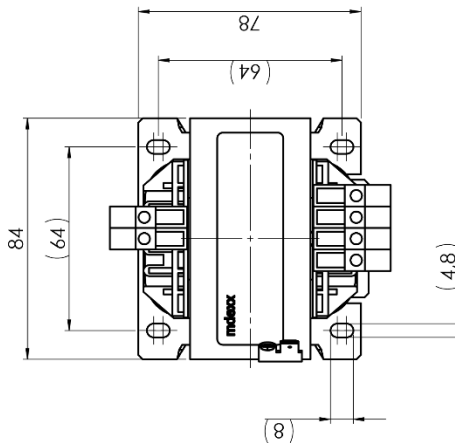
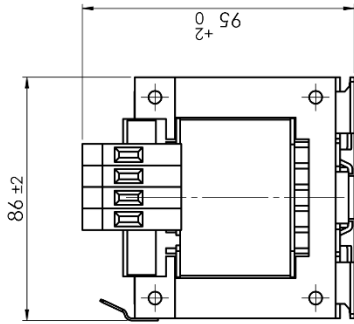
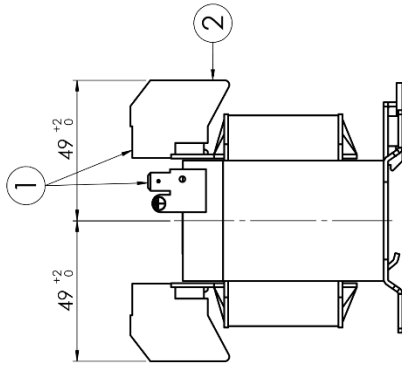
Dibujo dimensional

Anschlüsse:

- ① Flachsteckeranschluss:
DIN 46224 - A 6.3 - 0.8
- ② Schraubanschluss:
eindrätig: 0.5 bis 6mm²
feindrätig: 0.5 bis 4mm²
Anziehdrehmoment: 0.5 Nm
Absolütlänge: 10-11 mm

connections:

- ① flat plug connection:
DIN 46224 - A 6.3 - 0.8
- ② screw connection:
single wire: 0.5 to 6mm²
finely stranded: 0.5 to 4mm²
tightening torque: 0.5 Nm
stripping length: 10-11 mm



technical specifications				untoleranced dimension ISO 2768-m scale: 1:1.5 weight: approx.max. 2.0 KG description: unfinished part
project		name: PICORBEL date: 19.10.2011 checked: 05.01.2021 released: 05.01.2021 amexx		description: Transformator / transformer EI 84/42 type: TAM344.-
replacement for:		size: A 3 drawing number: MTZAM218-54	index: E sheet: 2 total: 2	

Klemmenzahl und Position können variieren!
 Number of terminals and position can vary!

CONFIDADO COMO SECRETO INDUSTRIAL
 RESERVADOS TODOS LOS DERECHOS

ALS BETRIEBSGEHEIMNIS ANVERTRAUT
 ALLE RECHTE VORBEHALTEN

PROPRIETARY DATA
 ALL RIGHTS RESERVED