



| | |
|------------------|---|
| Vermogen | 100 VA |
| Ingang | 600-575-550-525-500-480-460-440-415-400-240-230 V AC |
| Uitgang | 24 V AC |
| Categorie | Net-, stuur- en veiligheidstransformator |



Foto vertegenwoordiger

Elektrische parameters

| | |
|---------------------------|--|
| Aantal fasen | 1 |
| Nominaal vermogen | VA 100 |
| Kortstondig vermogen | VA 310 |
| Nominale ingangsspanning | V AC 600-575-550-525-500-480-460-440-415-400-240-230 |
| Nominale ingangsstroom | A AC 0,220-0,230-0,240-0,251-0,264-0,275-0,287-0,300-0,318-0,330-0,550-0,574 |
| Nominale uitgangsspanning | V AC 24 |
| Nominale uitgangsstroom | A AC 4,167 |
| Frequentie | Hz 50...60 |
| Kortsluitspanning | % 7,70 20°C |
| Schakelgroep | li0 |
| Bedrijf | continubedrijf |
| Gebruiksduur | % 100 |
| Wikkelingsmateriaal | CU |
| Wikkelingsverliezen | W 11,1 |
| Ijzerverliezen | W 6,90 |
| Totale verliezen | W 18,0 |
| Werkingsgraad | % 86,0 |

Normen

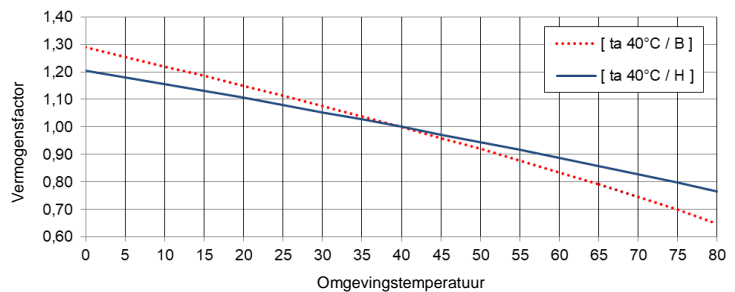
| | |
|--------|--|
| Normen | EN 61558-2-1, -2-2, -2-6 UL 5085 / XPTQ2-8.E92271 |
|--------|--|

Vergunning / Certificaten

| | |
|--------------------------------|---|
| Toelatingen | ERE cULus (verdere toelatingen mogelijk op wens van de klant) |
| Declaratie van overeenstemming | CE |

Omgevingscondities

| | | |
|------------------------------|----|--|
| Bedrijfstemperatuur | °C | -25 ... +40 |
| Opslagtemperatuur | °C | -25 ... +55 |
| Uitgebreid temperatuurbereik | °C | tot +80 (na reductie van het vermogen op basis van belasting karakteristiek) |



| | | |
|---|---|---|
| Luchttemperatuur (zonder condensatie) | % | 5 ... 95 |
| Koeling | | natuurlijke koeling |
| Plaatsinghoogte | | tot en met 1000m boven zeeniveau, bovendien met vermogenreductie mogelijk |
| Categorie van overspanning (volgens EN 61558) | | OVC III |
| Verontreinigingsgraad (volgens EN 61558) | | P2 |

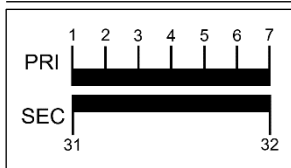
Inbouw en montage

| | |
|--------------------|---|
| Aansluitsoort | Schroef-/vlakstekeraansluiting |
| Bestigingssoort | Schroeven / DIN-rail |
| Inbouwpositie | zie „Maatblad“ op het einde van het document |
| Afmetingen (HxBxD) | zie „Maatblad“ op het einde van het document |
| Bestigingsmaten | zie „Maatblad“ op het einde van het document |
| Slobgat | zie „Maatblad“ op het einde van het document |
| Afstand | zie technische informatie in hoofdstuk „Verdere informatie“ |

Veiligheid-eigenschappen

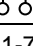
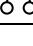
| | | |
|-------------------------------|------------|---|
| Isolatie stofklas | volgens EN | klas B |
| Isolatie stofklas | volgens UL | CLASS 130 |
| Beschermingssoort | | IP00 (verdere beschermingstypen op verzoek) |
| Elektrische veiligheidsklasse | | I |
| Kortsluitvastheid | | voorwaardelijk met afscherming |

Aansluitingstabel



Aansluitdoos

Achterkant: 32-31
Voorkant: 1-2-3-4-5-6-7

| | U _N [V AC] | I _N [A AC] | Aansluiting  | Verbinding  | Beveiliging |
|------|-----------------------|-----------------------|---|---|------------------------------|
| PRI1 | 600 | 0,220 | 1-7 | - | 3RV2411-0DA10 / 0,24A (ext.) |
| | 575 | 0,230 | 2-7 | - | 3RV2411-0DA10 / 0,25A (ext.) |
| | 550 | 0,240 | 3-7 | - | 3RV2411-0DA10 / 0,26A (ext.) |
| | 525 | 0,251 | 1-6 | - | 3RV2411-0DA10 / 0,27A (ext.) |
| | 500 | 0,264 | 2-6 | - | 3RV2411-0DA10 / 0,28A (ext.) |
| | 480 | 0,275 | 3-6 | - | 3RV2411-0EA10 / 0,30A (ext.) |
| | 460 | 0,287 | 1-5 | - | 3RV2411-0EA10 / 0,31A (ext.) |
| | 440 | 0,300 | 2-5 | - | 3RV2411-0EA10 / 0,32A (ext.) |
| | 415 | 0,318 | 3-5 | - | 3RV2411-0EA10 / 0,34A (ext.) |
| | 400 | 0,330 | 3-5 | - | 3RV2411-0EA10 / 0,35A (ext.) |
| | 240 | 0,550 | 1-4 | - | 3RV2411-0HA10 / 0,59A (ext.) |
| 230 | 0,574 | 2-4 | - | 3RV2411-0HA10 / 0,62A (ext.) | |
| SEC1 | 24 | 4,167 | 31-32 | - | 3RV2011-1FA10 / 4,2A (ext.) |



OPMERKING beveiliging

Beveiliging volgens IEC 60947 | Typeontwerp met Siemens krachtschakelaar - alternatieven zijn mogelijk. Afscherming voor Noord-Amerikaanse markt volgens UL - zie hoofdstuk „Verdere informatie“.

Algemene gegevens

| | |
|---------------------|-----------------------|
| GTIN / EAN | 4025515513803 |
| Land van oorsprong | Tsjechische Republiek |
| Verpakkingseenheid | 1 |
| Exportkenmerk | AL: N / ECCN: N |
| Douanetarief nummer | 85043180 |
| Brutogewicht | kg 2,3 |
| Nettogewicht | kg 2,1 |

Verdere informatie

Compleet assortiment transformatoren / Voedingen / Reactoren / Filters

www.mdexx.com/online-katalog

Kernassortiment transformatoren

www.mdexx.com/core-products-range-transformers

Technische informatie

www.mdexx.com/technische-informatie

 EPLAN / CAD gegevens

www.eplandata.de/portal/en_EN/part/MDX.TAM3442-8EN00-0EA0

Klantenservice / Ondersteuning

- Handleiding [www.mdexx.com/BA_T_Transformatoren\(TAM,TAP,TAT,TAU,TBT,TBU\)](http://www.mdexx.com/BA_T_Transformatoren(TAM,TAP,TAT,TAU,TBT,TBU))
- Certificaten www.mdexx.com/downloads/zertifikate
- EU Declaraties van overeenstem. [www.mdexx.com/Transformatoren_nach_EN_61558\(TAM,TAN,TAP,TAT,TAU,TAW\)](http://www.mdexx.com/Transformatoren_nach_EN_61558(TAM,TAN,TAP,TAT,TAU,TAW))

- EAC Certificatie
- UL Certificatie

| | | |
|----|-----------------|---|
| | | www.mdexx.com/EAC Transformatoren |
| US | <i>product</i> | www.mdexx.com/XPTQ2.E92271 (TAJ, TAM, TAP, TAW, TEF, TEV) |
| | <i>isolatie</i> | www.mdexx.com/OBJY2.E106597 (CTB130, CTB155, ADS180, CCC180) |
| CA | <i>product</i> | www.mdexx.com/XPTQ8.E92271 (TAJ, TAM, TAP, TAW, TEF, TEV) |
| | <i>isolatie</i> | www.mdexx.com/OBJY8.E106597 (CTB130, CTB155, ADS180, CCC180) |

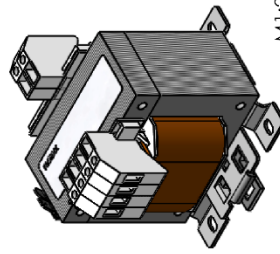
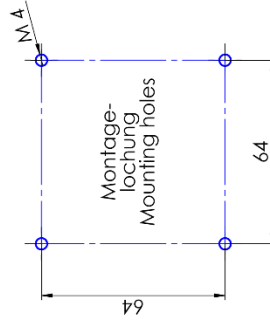
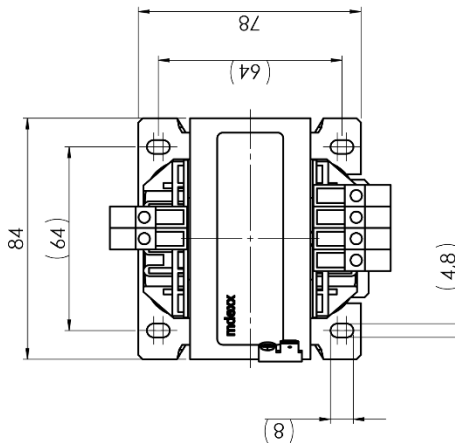
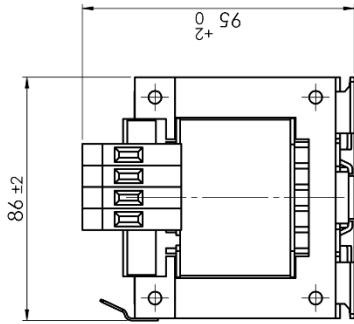
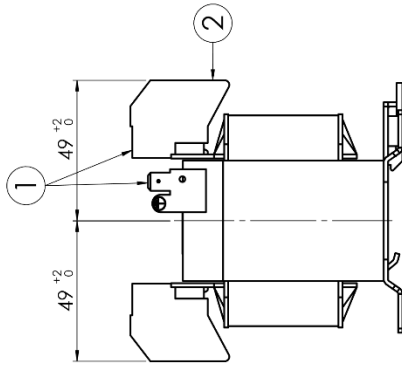
Maatblad

Anslüsse:

- ① **Flachsteckeranschluss:**
DIN 46224 - A 6.3 - 0.8
- ② **Schraubanschluss:**
eindrätig: 0.5 bis 6mm²
feindrätig: 0.5 bis 4mm²
Anziehdrehmoment: 0.5 Nm
Absolütlänge: 10-11 mm

connections:

- ① **flat plug connection:**
DIN 46224 - A 6.3 - 0.8
- ② **screw connection:**
single wire: 0.5 to 6mm²
finely stranded: 0.5 to 4mm²
tightening torque: 0.5 Nm
stripping length: 10-11 mm



| | | | | |
|--------------------------|--|---|--|--|
| technical specifications | | | | untoleranced dimension ISO 2768-m scale: 1:1.5 weight: approx.max. 2.0 KG seminished part |
| project | | description | | |
| amex | | Transformator / transformer EI 84/42 type TAM344.- | | |
| | | size | | sheet |
| | | drawing number | | index |
| | | A 3 | | E |
| | | MTZAM218-54 | | 2 |
| | | replacement through: | | 2 (total) |

Klemmenzahl und Position können variieren!
 Number of terminals and position can vary!

CONFIRMADO COMO SECRETO INDUSTRIAL
 RESERVADOS TODOS LOS DERECHOS

ALS BETRIEBSGEHEIMNIS ANVERTRAUT
 ALLE RECHTE VORBEHALTEN

PROPRIETARY DATA
 ALL RIGHTS RESERVED