



Moc	160 VA
Wejście	230 +/-5% V AC
Wyjście	110 V AC
Kategoria	Transformator sieciowy, sterujący i separacyjny



Zdjęcie reprezentatywne

Parametry elektryczne

Ilość faz	1
Moc znamionowa	VA 160
Moc szczytowa	VA 490
Napięcie wejściowe	V AC 242-230-218
Prąd wejściowy	A AC 0,826-0,867-0,912
Napięcie wyjściowe	V AC 110
Prąd wyjściowy	A AC 1,455
Częstotliwość	Hz 50...60
Napięcie zwarcia	% 7,70 20°C
Grupa połączeń	li0
Typ pracy	praca ciągła
Cykl pracy	% 100
Materiał nawojowy	CU
Straty w uzwojeniu	W 15,9
Straty w żelazie	W 9,40
Całkowite straty	W 25,3
Sprawność	% 86,0

Normy

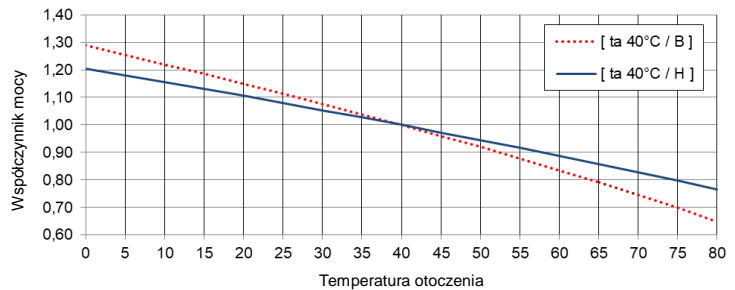
Normy	EN 61558-2-1, -2-2, -2-4 UL 5085 / XPTQ2-8.E92271
-------	------------------------------------------------------

Atesty / Certyfikaty

Uznania	ENE cRU ^{us} (inne atesty możliwe na życzenie klienta)
Deklaracja zgodności	CE

Warunki środowiska

Temperatura pracy	°C	-25 ... +40
Temperatura magazynowania	°C	-25 ... +55
Rozszerzony zakres temperatur	°C	aż do +80 (po redukcji mocy zgodnie z charakterystyką obciążenia)



Wilgotność względna (bez kondensacja)	%	5 ... 95
Chłodzenie		naturalne
Wysokość instalacji		do 1000m nad poziomem morza, ponadto możliwe również z redukcją mocy
Kategoria przepięciowa	(według EN 61558)	OVC III
Stopień zanieczyszczenia	(według EN 61558)	P2

Instalacja i montaż

Rodzaj podłączenia	złącze przykręcane / wtyczka płaska
Rodzaj mocowania	Przykręcany / szyny montażowe
Pozycja montażowa	patrz „Rysunek z wymiarami“ na końcu dokumentu
Wymiary (WxSZxG)	patrz „Rysunek z wymiarami“ na końcu dokumentu
Wymiary montażowe	patrz „Rysunek z wymiarami“ na końcu dokumentu
Podłużny otwór	patrz „Rysunek z wymiarami“ na końcu dokumentu
Dystans	patrz informacje techniczne w rozdziale „Dalsze informacje“

Funkcjonalność związana z bezpieczeństwem

Klasa izolacji	według EN	klasa B
Klasa izolacji	według UL	CLASS 130
Stopień ochrony		IP00 (inne rodzaje ochrony na życzenie)
Klasa ochrony		I
Wytrzymałość zwarciowa		warunkowo z bezpiecznikiem

Tabela połączeń



Blok zacisków

Tylna strona: 32-31
Przednia strona: 1-2-3-4

	U _N [V AC]	I _N [A AC]	Zaciski	Polączenie	Bezpiecznik
PRI1	242	0,826	1-4	-	3RV2411-0KA10 / 0,96A (ext.)
	230	0,867	1-3	-	3RV2411-0KA10 / 1,00A (ext.)
	218	0,912	1-2	-	3RV2411-0KA10 / 1,05A (ext.)
SEC1	110	1,455	31-32	-	3RV2011-1BA10 / 1,5A (ext.)



WSKAZÓWKA bezpiecznik

Bezpiecznik według IEC 60947 | Propozycja typu zabezpieczenia z wyłącznikiem firmy Siemens - alternatywy są możliwe.
Zabezpieczenie na rynek północnoamerykański według UL - patrz rozdział „Dalsze informacje”.

Ogólne dane

GTIN / EAN	4025515514046
Kraj pochodzenia	Czechy
Jednostka opakowania	1
Wskaźnik eksportu	AL: N / ECCN: N
Numer taryfy celnej	85043180
Waga brutto	kg 2,9
Waga netto	kg 2,7

Dalsze informacje

Kompletny asortyment transformatorów / zasilaczy / dławików / filtrów

www.mdexx.com/online-katalog

Produkty rdzeniowe transformatory

www.mdexx.com/produkty-rdzeniowe-transformatory

Informacje techniczne

www.mdexx.com/technische-information

EPLAN / CAD dane

www.eplandata.de/portal/en_EN/part/MDX.TAM3842-4TJ10-0FA0

Serwis / Wsparcie

- Instrukcja obsługi www.mdexx.com/BA_T_Transformatoren (TAM, TAP, TAT, TAU, TBT, TBU)
- Certyfikaty www.mdexx.com/downloads/zertifikate
- EU Deklaracje zgodności [www.mdexx.com/Transformatoren nach EN 61558](http://www.mdexx.com/Transformatoren_nach_EN_61558) (TAM, TAN, TAP, TAT, TAU, TAW)
- EAC Certyfikaty [www.mdexx.com/EAC Transformatoren](http://www.mdexx.com/EAC_Transformatoren)
- UL Certyfikaty

US	produkt	www.mdexx.com/XPTQ2.E92271 (TAJ, TAM, TAP, TAW, TEF, TEV)
	izolacja	www.mdexx.com/OBJY2.E106597 (CTB130, CTB155, ADS180, CCC180)
CA	produkt	www.mdexx.com/XPTQ8.E92271 (TAJ, TAM, TAP, TAW, TEF, TEV)
	izolacja	www.mdexx.com/OBJY8.E106597 (CTB130, CTB155, ADS180, CCC180)

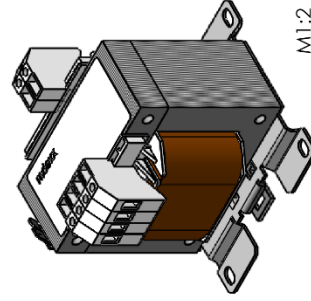
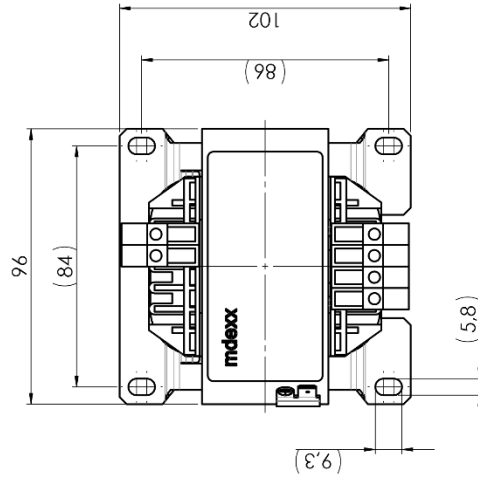
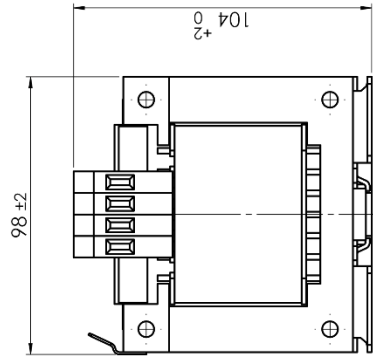
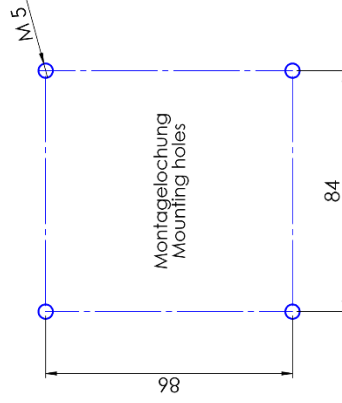
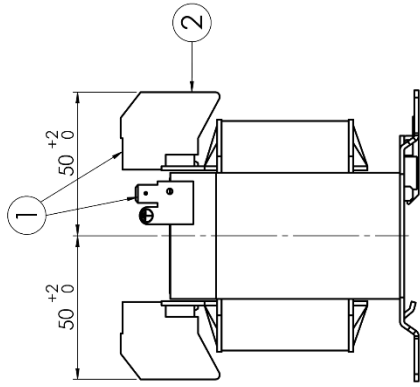
Rysunek z wymiarami

Anschlüsse:

- ① **Flachsteckeranschluss:**
DIN 46224 - A 6.3 - 0.8
- ② **Schraubanschluss:**
eindrängig: 0.5 bis 6mm²
feindrängig: 0.5 bis 4mm²
Anziehdrehmoment: 0.5 Nm
Abisolierlänge: 10-11 mm

connections:

- ① **flat plug connection:**
DIN 46224 - A 6.3 - 0.8
- ② **screw connection:**
single wire: 0.5 to 6mm²
finely stranded: 0.5 to 4mm²
tightening torque: 0.5 Nm
stripping length: 10-11 mm



technical specifications		ISO 2768-m		scale: 1:1.5		weight: approx. max. 2.7 Kg	
project		name		description		sheet	
amex		MIKES		Transformer / transformer		2	
		date		EI 96044		index	
		08.07.2009		type		E	
		checked		drawing number		sheet	
		05.01.2021		MTZAM218-55		2	
		released		type		index	
		05.01.2021		TAM384-		E	
		amex		size		sheet	
				A 3		2	
				replacement through:		2	
						index	
						E	
						sheet	
						2	
						index	
						E	
						sheet	
						2	
						index	
						E	
						sheet	
						2	
						index	
						E	

Klemmenanzahl und Position können variieren!
Number of terminals and position can vary!