



Výkon	160 VA
Vstup	550-525-500-480-460-440-415-400-380-230-208 V AC
Výstup	230-115 (2x115) V AC
Kategorie	Síťový transformátor pro řídicí obvody, oddělovací



Reprezentativní obrázek

Elektrické parametry

Počet fází	1
Jmenovitý výkon	VA 160
Krátkodobé přetížení	VA 490
Jmenovité vstupní napětí	V AC 550-525-500-480-460-440-415-400-380-230-208
Jmenovitý vstupní proud	A AC 0,357-0,374-0,393-0,409-0,427-0,446-0,473-0,491-0,517-0,854-0,944
Jmenovité výstupní napětí	V AC 230-115
Jmenovitý výstupní proud	A AC 0,696-1,391
Kmitočet	Hz 50...60
Napětí nakrátko	% 7,70 20°C
Spínací skupina	li0
Druh provozu	nepřetržitý
Zatěžovatel	% 100
Materiál vinutí	CU
Ztráty ve vinutí	W 15,4
Ztráty v železe	W 9,40
Celkové ztráty	W 24,8
Účinnost	% 86,0

Normy

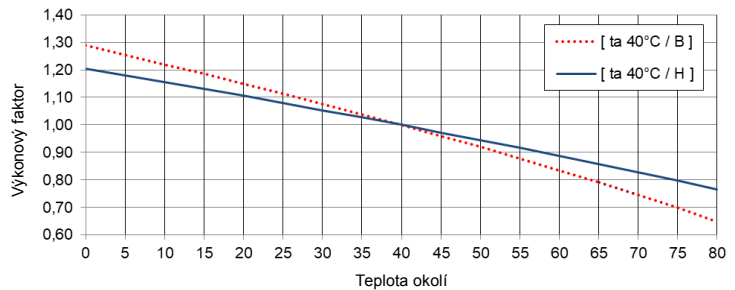
Normy	EN 61558-2-1, -2-2, -2-4 UL 5085 / XPTQ2-8.E92271
-------	--

Povolení / Certifikáty

Schválení	ENE cULus (další schválení dle požadavku zákazníka)
Prohlášení o shodě	CE

Pracovní podmínky

Rozsah pracovních teplot	°C	-25 ... +40
Rozsah skladovacích teplot	°C	-25 ... +55
Rozšířený rozsah pracovních teplot	°C	až do +80 (po snížení výkonu podle zatěžovací křivky)



Relativní vlhkost (bez kondenzace)	%	5 ... 95
Chlazení		přirozené chlazení
Nadmořská výška pro instalaci		do 1000m nad mořem, vyšší nadmořská výška jen při snížení výkonu
Kategorie přepětí	(dle EN 61558)	OVC III
Stupeň znečištění	(dle EN 61558)	P2

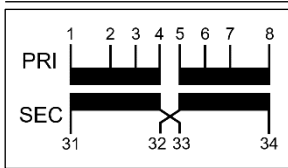
Upevnění a montáž

Způsob připojení	Šroubové / fastonové připojení
Typ montáže	Šroubovací / Din-Lišta
Montážní poloha	viz „Rozměrový výkres“ na konci dokumentu
Rozměry (VxŠxH)	viz „Rozměrový výkres“ na konci dokumentu
Montážní rozměry	viz „Rozměrový výkres“ na konci dokumentu
Oválný otvor	viz „Rozměrový výkres“ na konci dokumentu
Vzdálenost	viz technické informace v kapitole „Další informace“

Bezpečnostní funkce

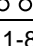
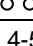
Klasifikace izolace	dle EN	třída B
Klasifikace izolace	dle UL	CLASS 130
Stupeň ochrany		IP00 (jiný stupeň ochrany na vyžádání)
Třída ochrany		I
Zkratová odolnost		podmínečně s ochranným prvkem

Tabulka připojení



Svorkovnice

Zadní strana: 34-33-32-31
Přední strana: 1-2-3-4-5-6-7-8

	U _N [V AC]	I _N [A AC]	Připojení 	Propojení 	Jištění
PRI1	550	0,357	1-8	4-5	3RV2411-0FA10 / 0,40A (ext.)
	525	0,374	1-8	3-5	3RV2411-0FA10 / 0,42A (ext.)
	500	0,393	1-8	2-5	3RV2411-0FA10 / 0,44A (ext.)
	480	0,409	1-8	2-5	3RV2411-0GA10 / 0,46A (ext.)
	460	0,427	1-8	4-6	3RV2411-0GA10 / 0,48A (ext.)
	440	0,446	1-8	3-6	3RV2411-0GA10 / 0,50A (ext.)
	415	0,473	1-8	3-7	3RV2411-0GA10 / 0,53A (ext.)
	400	0,491	1-8	2-6	3RV2411-0GA10 / 0,55A (ext.)
	380	0,517	1-8	2-7	3RV2411-0GA10 / 0,58A (ext.)
	230	0,854	1-8	1-6 4-8	3RV2411-0KA10 / 1,00A (ext.)
208	0,944	1-8	1-7 3-8	3RV2411-0KA10 / 1,06A (ext.)	
SEC1	230	0,696	31-34	32-33	3RV2011-0HA10 / 0,7A (ext.)
	115	1,391	31-34	31-32 33-34	3RV2011-1AA10 / 1,40A (ext.)



POZNÁMKA jištění

Jištění dle IEC 60947 | Návrh typu se Siemens jističi - alternativy jsou možné.
Jištění pro severoamerický trh dle UL - viz kapitola „Další informace“.

Všeobecné údaje

GTIN / EAN	4025515515210
Země původu	Česká republika
Balící jednotka	1
Označení exportu	AL: N / ECCN: N
Číslo celního sazebníku	85043180
Celková hmotnost - brutto	kg 3,0
Čistá hmotnost - netto	kg 2,8

Další informace

Kompletní katalog transformátorů / napájecích zdrojů / tlumivek / filtrů


www.mdexx.com/online-katalog

Základní produktová řada transformátorů

www.mdexx.com/zakladni-produktova-rada-transformatoru

Technické informace

www.mdexx.com/technische-information

 EPLAN / CAD data

www.eplandata.de/portal/en_EN/part/MDX.TAM3842-8DD40-0FA0

Servis / Podpora

- Návod k použití

www.mdexx.com/BA_T_Transformatoren (TAM, TAP, TAT, TAU, TBT, TBU)

- Certifikáty www.mdexx.com/downloads/zertifikate
 - EU Prohlášení o shodě [www.mdexx.com/Transformatoren nach EN 61558 \(TAM, TAN, TAP, TAT, TAU, TAW\)](http://www.mdexx.com/Transformatoren nach EN 61558 (TAM, TAN, TAP, TAT, TAU, TAW))
 - EAC Certifikace www.mdexx.com/EAC Transformatoren
 - UL Certifikace
- | | | |
|----|----------------|--|
| US | <i>produkt</i> | www.mdexx.com/XPTQ2.E92271 (TAJ, TAM, TAP, TAW, TEF, TEV) |
| | <i>izolace</i> | www.mdexx.com/OBJY2.E106597 (CTB130, CTB155, ADS180, CCC180) |
| CA | <i>produkt</i> | www.mdexx.com/XPTQ8.E92271 (TAJ, TAM, TAP, TAW, TEF, TEV) |
| | <i>izolace</i> | www.mdexx.com/OBJY8.E106597 (CTB130, CTB155, ADS180, CCC180) |

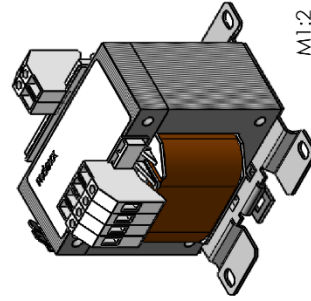
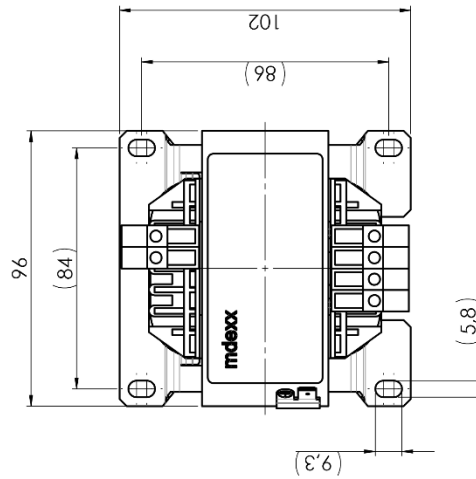
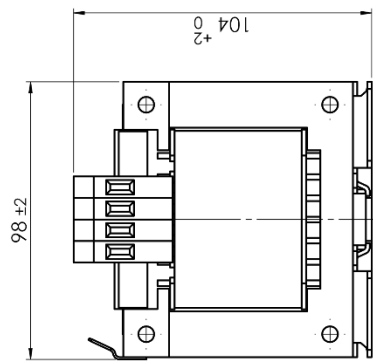
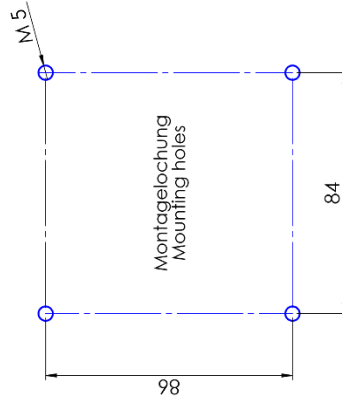
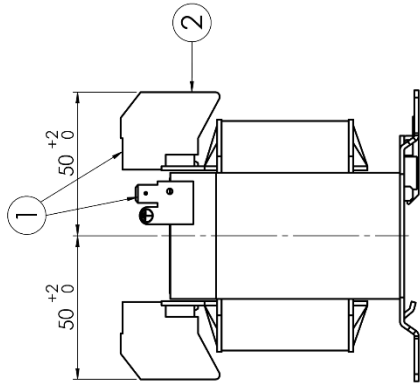
Rozměrový výkres

Anschlüsse:

- ① **Flachsteckeranschluss:**
DIN 46224 - A 6.3 - 0.8
- ② **Schraubanschluss:**
eindrängig: 0.5 bis 6mm²
feindrängig: 0.5 bis 4mm²
Anziehdrehmoment: 0.5 Nm
Abisolierlänge: 10-11 mm

connections:

- ① **flat plug connection:**
DIN 46224 - A 6.3 - 0.8
- ② **screw connection:**
single wire: 0.5 to 6mm²
finely stranded: 0.5 to 4mm²
tightening torque: 0.5 Nm
stripping length: 10-11 mm



technical specifications		untoleranced dimension ISO 2768-m	scale: 1:1.5	weight: approx. max. 2.7 Kg
project		description		
amex		Transformer / transformer		
date		type TAM384-		
drawn	08.07.2009	name	MIKES	drawing number
checked	05.01.2021	name	LINNECK	MTZAM218-55
released	05.01.2021	name	LINNECK	size
amex		mdexx		
replaced for:		replacement through:		
sheet		index		
2		E		
total		2		

Klemmenzahl und Position können variieren!
Number of terminals and position can vary!

CONFIDADO COMO SECRETO INDUSTRIAL
RESERVADOS TODOS LOS DERECHOS

ALS BETRIEBSEIGENEM ANVERTRAUT
ALLE RECHTE VORBEHALTEN

PROPRIETARY DATA
ALL RIGHTS RESERVED