



Vermogen	160 VA
Ingang	600-575-550-525-500-480-460-440-415-400-240-230 V AC
Uitgang	230-115 (2x115) V AC
Categorie	Net-, stuur- en scheidingstransformator



Foto vertegenwoordiger

Elektrische parameters

Aantal fasen	1
Nominaal vermogen	VA 160
Kortstondig vermogen	VA 490
Nominale ingangsspanning	V AC 600-575-550-525-500-480-460-440-415-400-240-230
Nominale ingangsstroom	A AC 0,330-0,341-0,357-0,374-0,393-0,409-0,427-0,446-0,473-0,491-0,818-0,854
Nominale uitgangsspanning	V AC 230-115
Nominale uitgangsstroom	A AC 0,700-1,400
Frequentie	Hz 50...60
Kortsluitspanning	% 7,70 20°C
Schakelgroep	li0
Bedrijf	continubedrijf
Gebruiksduur	% 100
Wikkelingsmateriaal	CU
Wikkelingsverliezen	W 16,9
Ijzerverliezen	W 9,40
Totale verliezen	W 26,3
Werkingsgraad	% 86,0

Normen

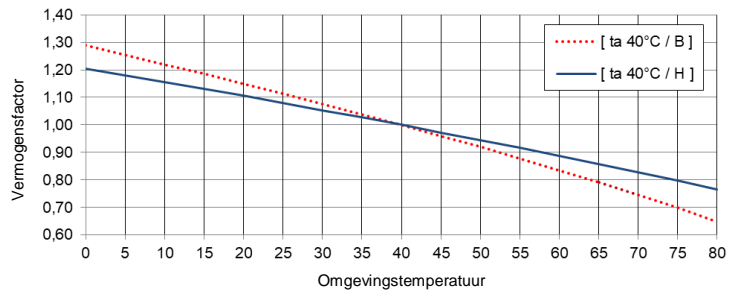
Normen	EN 61558-2-1, -2-2, -2-4 UL 5085 / XPTQ2-8.E92271
--------	--

Vergunning / Certificaten

Toelatingen	ERE cULus (verdere toelatingen mogelijk op wens van de klant)
Declaratie van overeenstemming	CE

Omgevingscondities

Bedrijfstemperatuur	°C	-25 ... +40
Opslagtemperatuur	°C	-25 ... +55
Uitgebreid temperatuurbereik	°C	tot +80 (na reductie van het vermogen op basis van belasting karakteristiek)



Luchttemperatuur (zonder condensatie)	%	5 ... 95
Koeling		natuurlijke koeling
Plaatsinghoogte		tot en met 1000m boven zeeniveau, bovendien met vermogenreductie mogelijk
Categorie van overspanning (volgens EN 61558)		OVC III
Verontreinigingsgraad (volgens EN 61558)		P2

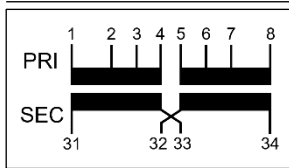
Inbouw en montage

Aansluitsoort	Schroef-/vlakstekeraansluiting
Bestigingssoort	Schroeven / DIN-rail
Inbouwpositie	zie „Maatblad“ op het einde van het document
Afmetingen (HxBxD)	zie „Maatblad“ op het einde van het document
Bestigingsmaten	zie „Maatblad“ op het einde van het document
Slobgat	zie „Maatblad“ op het einde van het document
Afstand	zie technische informatie in hoofdstuk „Verdere informatie“

Veiligheid-eigenschappen

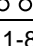
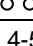
Isolatie stofklas	volgens EN	klas B
Isolatie stofklas	volgens UL	CLASS 130
Beschermingssoort		IP00 (verdere beschermingstypen op verzoek)
Elektrische veiligheidsklasse		I
Kortsluitvastheid		voorwaardelijk met afscherming

Aansluitingstabel



Aansluitdoos

Achterkant: 34-33-32-31
 Voorkant: 1-2-3-4-5-6-7-8

	U _N [V AC]	I _N [A AC]	Aansluiting 	Verbinding 	Beveiliging
PRI1	600	0,330	1-8	4-5	3RV2411-0FA10 / 0,37A (ext.)
	575	0,341	1-8	4-6	3RV2411-0FA10 / 0,38A (ext.)
	550	0,357	1-8	4-7	3RV2411-0FA10 / 0,40A (ext.)
	525	0,374	1-8	3-5	3RV2411-0FA10 / 0,42A (ext.)
	500	0,393	1-8	3-6	3RV2411-0FA10 / 0,44A (ext.)
	480	0,409	1-8	3-7	3RV2411-0GA10 / 0,46A (ext.)
	460	0,427	1-8	3-7	3RV2411-0GA10 / 0,48A (ext.)
	440	0,446	1-8	2-5	3RV2411-0GA10 / 0,50A (ext.)
	415	0,473	1-8	2-6	3RV2411-0GA10 / 0,53A (ext.)
	400	0,491	1-8	2-7	3RV2411-0GA10 / 0,55A (ext.)
	240	0,818	1-8	1-7 3-8	3RV2411-0KA10 / 0,96A (ext.)
230	0,854	1-8	1-7 3-8	3RV2411-0KA10 / 0,96A (ext.)	
SEC1	230	0,700	31-34	32-33	3RV2011-0HA10 / 0,7A (ext.)
	115	1,400	31-34	31-32 33-34	3RV2011-1AA10 / 1,4A (ext.)



OPMERKING beveiliging

Beveiliging volgens IEC 60947 | Typeontwerp met Siemens krachtschakelaar - alternatieven zijn mogelijk.
 Afscherming voor Noord-Amerikaanse markt volgens UL - zie hoofdstuk „Verdere informatie“.

Algemene gegevens

GTIN / EAN	4025515515302
Land van oorsprong	Tsjechische Republiek
Verpakkingseenheid	1
Exportkenmerk	AL: N / ECCN: N
Douanetarief nummer	85043180
Brutogewicht	kg 3,0
Nettogewicht	kg 2,8

Verdere informatie

Compleet assortiment transformatoren / Voedingen / Reactoren / Filters

www.mdexx.com/online-katalog

Kernassortiment transformatoren

www.mdexx.com/core-products-range-transformers

Technische informatie

www.mdexx.com/technische-informatie

 ePLAN / CAD gegevens

www.eplandata.de/portal/en_EN/part/MDX.TAM3842-8ED40-0FA0

Klantenservice / Ondersteuning

- Handleiding [www.mdexx.com/BA_T_Transformatoren \(TAM, TAP, TAT, TAU, TBT, TBU\)](http://www.mdexx.com/BA_T_Transformatoren_(TAM,_TAP,_TAT,_TAU,_TBT,_TBU))
- Certificaten www.mdexx.com/downloads/zertifikate
- EU Declaraties van overeenstem. [www.mdexx.com/Transformatoren nach EN 61558 \(TAM, TAN, TAP, TAT, TAU, TAW\)](http://www.mdexx.com/Transformatoren_nach_EN_61558_(TAM,_TAN,_TAP,_TAT,_TAU,_TAW))
- EAC Certificatie [www.mdexx.com/EAC Transformatoren](http://www.mdexx.com/EAC_Transformatoren)
- UL Certificatie
 - US *product* [www.mdexx.com/XPTQ2.E92271 \(TAJ, TAM, TAP, TAW, TEF, TEV\)](http://www.mdexx.com/XPTQ2.E92271_(TAJ,_TAM,_TAP,_TAW,_TEF,_TEV))
 - isolatie* [www.mdexx.com/OBJY2.E106597 \(CTB130, CTB155, ADS180, CCC180\)](http://www.mdexx.com/OBJY2.E106597_(CTB130,_CTB155,_ADS180,_CCC180))
 - CA *product* [www.mdexx.com/XPTQ8.E92271 \(TAJ, TAM, TAP, TAW, TEF, TEV\)](http://www.mdexx.com/XPTQ8.E92271_(TAJ,_TAM,_TAP,_TAW,_TEF,_TEV))
 - isolatie* [www.mdexx.com/OBJY8.E106597 \(CTB130, CTB155, ADS180, CCC180\)](http://www.mdexx.com/OBJY8.E106597_(CTB130,_CTB155,_ADS180,_CCC180))

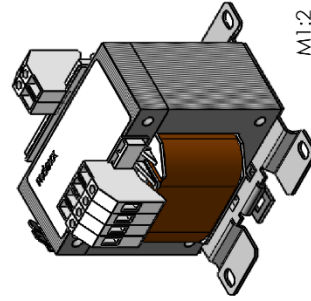
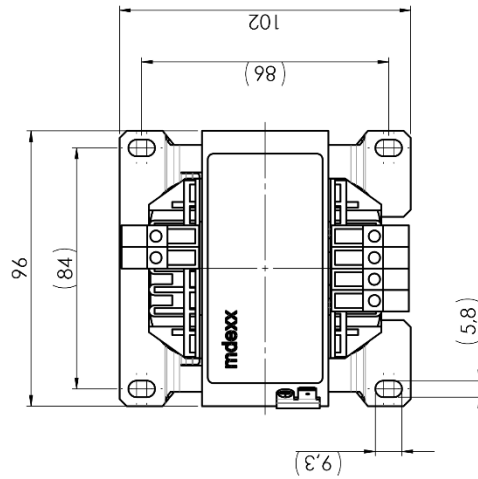
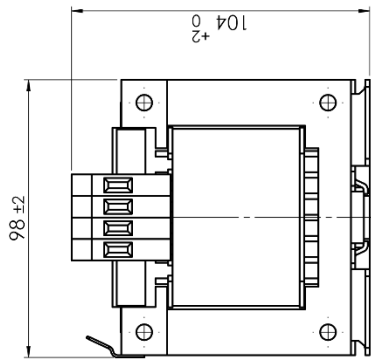
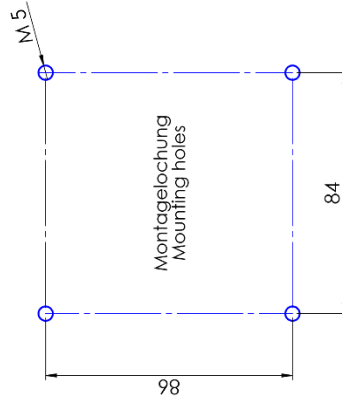
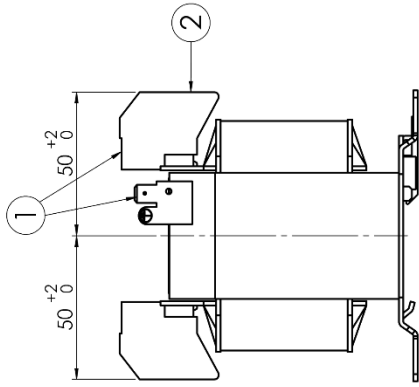
Maatblad

Anschlüsse:

- ① **Flachsteckeranschluss:**
DIN 46224 - A 6.3 - 0.8
- ② **Schraubanschluss:**
eindrängig: 0.5 bis 6mm²
feindrängig: 0.5 bis 4mm²
Anziehdrehmoment: 0.5 Nm
Absolütlänge: 10-11 mm

connections:

- ① **flat plug connection:**
DIN 46224 - A 6.3 - 0.8
- ② **screw connection:**
single wire: 0.5 to 6mm²
finely stranded: 0.5 to 4mm²
tightening torque: 0.5 Nm
stripping length: 10-11 mm



technical specifications		ISO 2768-m	scale: 1:1.5	weight: approx. max. 2.7 Kg
project		name	description	
amex		MIKES	Transformer / transformer	
		date	EI 96044	
		drawn	type	TAM384-
		checked	drawing number	MTZAM218-55
		released	size	A 3
			index	E
			sheet	2
			total	2
		replacement for:		

Klemmenanzahl und Position können variieren!
Number of terminals and position can vary!

CONFIDADO COMO SECRETO INDUSTRIAL
RESERVADOS TODOS LOS DERECHOS

ALS BETRIEBSGEGEHMIS ANVERTRAUT
ALLE RECHTE VORBEHALTEN

PROPRIETARY DATA
ALL RIGHTS RESERVED