



<b>Výkon</b>	<b>160 VA</b>
<b>Vstup</b>	<b>600-575-550-525-500-480-460-440-415-400-240-230 V AC</b>
<b>Výstup</b>	<b>42 V AC</b>
<b>Kategorie</b>	<b>Síťový transformátor pro řídicí obvody, bezpečnostní</b>



Reprezentativní obrázek

## Elektrické parametry

Počet fází	1
Jmenovitý výkon	VA 160
Krátkodobé přetížení	VA 490
Jmenovité vstupní napětí	V AC 600-575-550-525-500-480-460-440-415-400-240-230
Jmenovitý vstupní proud	A AC 0,333-0,347-0,362-0,384-0,404-0,416-0,433-0,448-0,475-0,499-0,831-0,865
Jmenovité výstupní napětí	V AC 42
Jmenovitý výstupní proud	A AC 3,810
Kmitočet	Hz 50...60
Napětí nakrátko	% 7,13   20°C
Spínací skupina	li0
Druh provozu	nepřetržitý
Zatěžovatel	% 100
Materiál vinutí	CU
Ztráty ve vinutí	W 15,4
Ztráty v železe	W 9,50
Celkové ztráty	W 24,9
Účinnost	% 86,5

## Normy

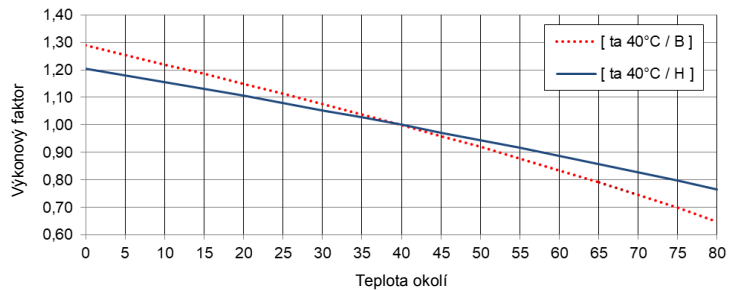
Normy	EN 61558-2-1, -2-2, -2-6 UL 5085 / XPTQ2-8.E92271
-------	--

## Povolení / Certifikáty

Schválení	ENE CULUS   (další schválení dle požadavku zákazníka)
Prohlášení o shodě	CE

## Pracovní podmínky

Rozsah pracovních teplot	°C	-25 ... +40
Rozsah skladovacích teplot	°C	-25 ... +55
Rozšířený rozsah pracovních teplot	°C	až do +80 (po snížení výkonu podle zatěžovací křivky)



Relativní vlhkost (bez kondenzace)	%	5 ... 95
Chlazení		přirozené chlazení
Nadmořská výška pro instalaci		do 1000m nad mořem, vyšší nadmořská výška jen při snížení výkonu
Kategorie přepětí	(dle EN 61558)	OVC III
Stupeň znečištění	(dle EN 61558)	P2

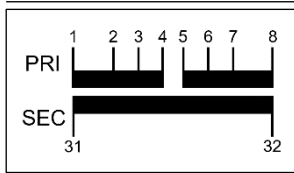
## Upevnění a montáž

Způsob připojení	Šroubové / fastonové připojení
Typ montáže	Šroubovací / Din-Lišta
Montážní poloha	viz „Rozměrový výkres“ na konci dokumentu
Rozměry (VxŠxH)	viz „Rozměrový výkres“ na konci dokumentu
Montážní rozměry	viz „Rozměrový výkres“ na konci dokumentu
Oválný otvor	viz „Rozměrový výkres“ na konci dokumentu
Vzdálenost	viz technické informace v kapitole „Další informace“

## Bezpečnostní funkce

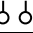

Klasifikace izolace	dle EN	třída B
Klasifikace izolace	dle UL	CLASS 130
Stupeň ochrany		IP00 (jiný stupeň ochrany na vyžádání)
Třída ochrany		I
Zkratová odolnost		podmínečně s ochranným prvkem

## Tabulka připojení



### Svorkovnice

Zadní strana: 32-31  
Přední strana: 1-2-3-4-5-6-7-8

	U <sub>N</sub> [V AC]	I <sub>N</sub> [A AC]	Připojení 	Propojení 	Jištění
PRI1	600	0,333	1-8	4-5	3RV2411-0FA10 / 0,37 A (ext.)
	575	0,347	1-8	4-6	3RV2411-0FA10 / 0,38 A (ext.)
	550	0,362	1-8	4-7	3RV2411-0FA10 / 0,40 A (ext.)
	525	0,384	1-8	3-5	3RV2411-0FA10 / 0,42 A (ext.)
	500	0,404	1-8	3-6	3RV2411-0FA10 / 0,44 A (ext.)
	480	0,416	1-8	3-7	3RV2411-0GA10 / 0,46 A (ext.)
	460	0,433	1-8	3-7	3RV2411-0GA10 / 0,48 A (ext.)
	440	0,448	1-8	2-5	3RV2411-0GA10 / 0,50 A (ext.)
	415	0,475	1-8	2-6	3RV2411-0GA10 / 0,53 A (ext.)
	400	0,499	1-8	2-7	3RV2411-0GA10 / 0,55 A (ext.)
	240	0,831	1-8	1-7 3-8	3RV2411-0KA10 / 0,96 A (ext.)
230	0,865	1-8	1-7 3-8	3RV2411-0KA10 / 1,00 A (ext.)	
SEC1	42	3,810	31-32	-	3RV2011-1FA10 / 3,9 A (ext.)



### POZNÁMKA jištění

Jištění dle IEC 60947 | Návrh typu se Siemens jističi - alternativy jsou možné.  
Jištění pro severoamerický trh dle UL - viz kapitola „Další informace“.

## Všeobecné údaje

GTIN / EAN	4025515515364
Země původu	Česká republika
Balící jednotka	1
Označení exportu	AL: N / ECCN: N
Číslo celního sazebníku	85043180
Celková hmotnost - brutto	kg 3,0
Čistá hmotnost - netto	kg 2,8

## Další informace

Kompletní katalog transformátorů / napájecích zdrojů / tlumivek / filtrů


[www.mdexx.com/online-katalog](http://www.mdexx.com/online-katalog)

Základní produktová řada transformátorů

[www.mdexx.com/zakladni-produktova-rada-transformatoru](http://www.mdexx.com/zakladni-produktova-rada-transformatoru)

Technické informace

[www.mdexx.com/technische-information](http://www.mdexx.com/technische-information)

 EPLAN / CAD data

[www.eplandata.de/portal/en\\_EN/part/MDX.TAM3842-8EV00-0EA0](http://www.eplandata.de/portal/en_EN/part/MDX.TAM3842-8EV00-0EA0)

Servis / Podpora

- Návod k použití [www.mdexx.com/BA\\_T\\_Transformatoren\(TAM,TAP,TAT,TAU,TBT,TBU\)](http://www.mdexx.com/BA_T_Transformatoren(TAM,TAP,TAT,TAU,TBT,TBU))
- Certifikáty [www.mdexx.com/downloads/zertifikate](http://www.mdexx.com/downloads/zertifikate)

- EU Prohlášení o shodě [www.mdexx.com/Transformatoren nach EN 61558 \(TAM, TAN, TAP, TAT, TAU, TAW\)](http://www.mdexx.com/Transformatoren nach EN 61558 (TAM, TAN, TAP, TAT, TAU, TAW))
- EAC Certifikace [www.mdexx.com/EAC Transformatoren](http://www.mdexx.com/EAC Transformatoren)
- UL Certifikace
  - US *produkt* [www.mdexx.com/XPTQ2.E92271 \(TAJ, TAM, TAP, TAW, TEF, TEV\)](http://www.mdexx.com/XPTQ2.E92271 (TAJ, TAM, TAP, TAW, TEF, TEV))
  - izolace* [www.mdexx.com/OBJY2.E106597 \(CTB130, CTB155, ADS180, CCC180\)](http://www.mdexx.com/OBJY2.E106597 (CTB130, CTB155, ADS180, CCC180))
  - CA *produkt* [www.mdexx.com/XPTQ8.E92271 \(TAJ, TAM, TAP, TAW, TEF, TEV\)](http://www.mdexx.com/XPTQ8.E92271 (TAJ, TAM, TAP, TAW, TEF, TEV))
  - izolace* [www.mdexx.com/OBJY8.E106597 \(CTB130, CTB155, ADS180, CCC180\)](http://www.mdexx.com/OBJY8.E106597 (CTB130, CTB155, ADS180, CCC180))

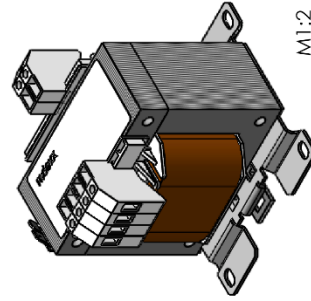
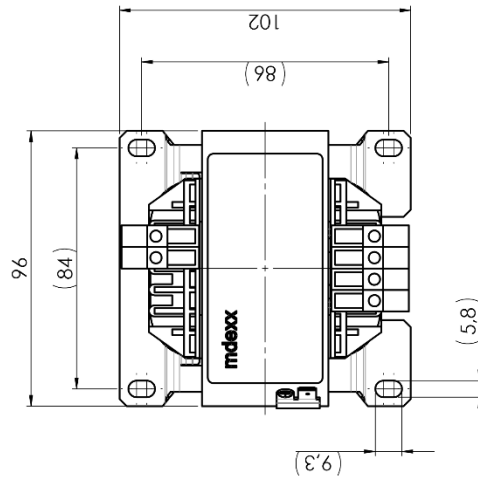
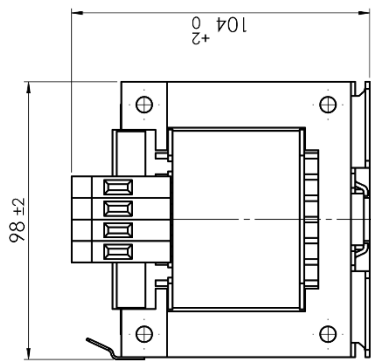
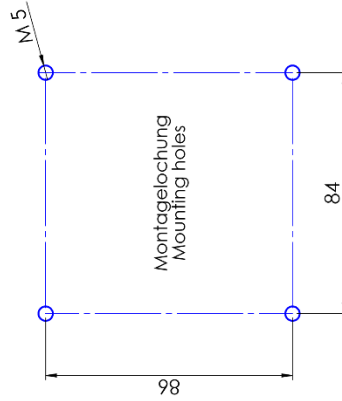
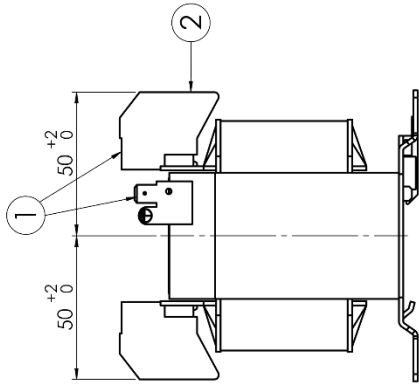
# Rozměrový výkres

## Anschlüsse:

- ① **Flachsteckeranschluss:**  
DIN 46224 - A 6.3 - 0.8
- ② **Schraubanschluss:**  
eindrängig: 0.5 bis 6mm<sup>2</sup>  
feindrängig: 0.5 bis 4mm<sup>2</sup>  
Anziehdrehmoment: 0.5 Nm  
Abisolierlänge: 10-11 mm

## connections:

- ① **flat plug connection:**  
DIN 46224 - A 6.3 - 0.8
- ② **screw connection:**  
single wire: 0.5 to 6mm<sup>2</sup>  
finely stranded: 0.5 to 4mm<sup>2</sup>  
tightening torque: 0.5 Nm  
stripping length: 10-11 mm



technical specifications		ISO 2768-m	scale: 1:1.5	weight: approx. max. 2.7 Kg
project		name	description	
amex		date	Transformer / transformer	
		drawn	EI 96044	
		checked	type TAM384-	
		released	drawing number	sheet
			MTZAM218-55	2
			index	E
			replacement through:	2 (total)

Klemmenanzahl und Position können variieren!  
Number of terminals and position can vary!