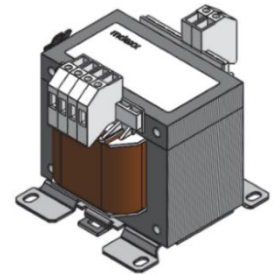




<b>Мощность</b>	<b>250 VA</b>
<b>Вход</b>	<b>440 +/-5% V AC</b>
<b>Выход</b>	<b>230 V AC</b>
<b>Категория</b>	<b>Сетевой, управляющий и разделительный трансформатор</b>



Представитель изображения

## Электрические параметры

Число фаз	1
Номинальная мощность	VA 250
Кратковременная мощность	VA 850
Номинальное входное напряжение	V AC 462-440-418
Номинальный входной ток	A AC 0,640-0,672-0,707
Номинальное выходное напряжение	V AC 230
Номинальный выходной ток	A AC 1,087
Частота	Hz 50...60
Напряжение короткого замыкания	% 5,40   20°C
Векторная группа	Ii0
Тип работы	постоянный режим работы
Продолжительность работы	% 100
Материал обмоток	CU
Потери в обмотках	W 16,9
Потери в сердечнике	W 12,4
Суммарные потери	W 29,3
Эффективность (КПД)	% 89,0

## Нормы

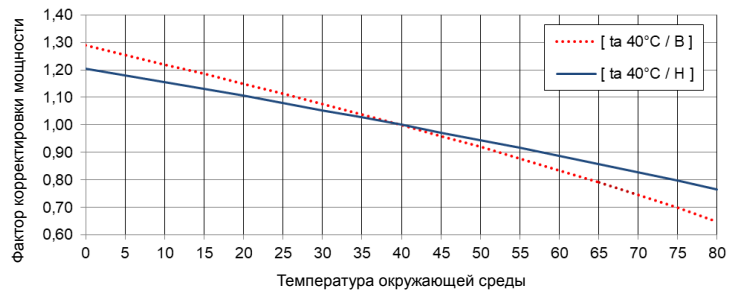
Нормы	EN 61558-2-1, -2-2, -2-4 UL 5085 / XPTQ2-8.E92271
-------	--

## Допуски / Сертификаты

Аппробация	EAC cRUus   (Дополнительная аппробация по желанию заказчика)
Сертификат соответствия	CE

## Условия окружающей среды

Рабочая температура	°C	-25 ... +40
Температура хранения	°C	-25 ... +55
Расширенный температурный диапазон	°C	вплоть до +80 (после снижения мощности в соответствии с графиком)



Относительная влажность (без конденсата)	%	5 ... 95
Охлаждение		естественное охлаждение
Высота установки		до 1000м над уровнем моря, при превышении возможна работа на пониженной мощности
Категория перенапряжения (согласно EN 61558)		OVC III
Уровень загрязнения (согласно EN 61558)		P2

## Установка и монтаж

Способ подключения	Резьбовое соединение / Плоский штекер
Способ крепления	Винтовое крепление / Крепёжная шина
Монтажное положение	смотреть „Габаритный чертеж“ в конце документа
Габаритные размеры (ВхДхТ)	смотреть „Габаритный чертеж“ в конце документа
Крепёжные размеры	смотреть „Габаритный чертеж“ в конце документа
Удлиненное отверстие	смотреть „Габаритный чертеж“ в конце документа
Расстояние	см. техническую информацию в разделе „Дополнительная информация“

## Характеристики по безопасности

Класс изоляции	согласно EN	класс B
Класс изоляции	согласно UL	CLASS 130
Класс защиты		IP00 (дополнительные степени защиты опционально)
Класс защиты		I
Противостояние токам короткого замыкания		условно при дополнительной защите

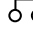
## Таблица подключений



### Клеммный блок

Задняя сторона: 31-32

Передняя сторона: 1-2-3-4

	U <sub>N</sub> [V AC]	I <sub>N</sub> [A AC]	Точки подключения 	Соединение 	Защита
PRI1	462	0,640	1-4		3RV2411-0HA10 / 0,71A (ext.)
	440	0,672	1-3		3RV2411-0HA10 / 0,74A (ext.)
	418	0,707	1-2		3RV2411-0HJ10 / 0,78A (ext.)
SEC1	230	1,087	31-32		3RV2011-0KA10 / 1,1A (ext.)



### УКАЗАНИЕ защита

Защита согласно IEC 60947 | Предложение защиты с АЗС Фирмы Сименс - альтернативы возможны. Предложение защиты для северной Америки согласно UL - смотреть в разделе „Дополнительная информация“.

## Общая информация

GTIN / EAN	4025515565277
Страна изготовления	Чешская республика
Количество в упаковке	1
Экспортная маркировка	AL: N / ECCN: N
Номер тарифа таможи	85043180
Вес, брутто	kg 3,9
Вес, нетто	kg 3,7

## Дополнительная информация

Полный сортимент трансформаторов / источников питания / дроссельных катушек / индуктивных фильтров  
[www.mdexx.com/online-katalog](http://www.mdexx.com/online-katalog)

Сортимент трансформаторов  
[www.mdexx.com/core-products-range-transformers](http://www.mdexx.com/core-products-range-transformers)

Техническая информация  
[www.mdexx.com/technische-information](http://www.mdexx.com/technische-information)

**EPLAN** / CAD Данные  
[www.eplandata.de/portal/en\\_EN/part/MDX.TAM4042-5CT10-0FA0](http://www.eplandata.de/portal/en_EN/part/MDX.TAM4042-5CT10-0FA0)

### Служба поддержки

- Инструкция по эксплуатации [www.mdexx.com/BA\\_T\\_Transformatoren\(TAM,TAP,TAT,TAU,TBT,TBU\)](http://www.mdexx.com/BA_T_Transformatoren(TAM,TAP,TAT,TAU,TBT,TBU))
- Сертификаты [www.mdexx.com/downloads/zertifikate](http://www.mdexx.com/downloads/zertifikate)
- EU Сертификаты соответствия [www.mdexx.com/Transformatoren\\_nach\\_EN\\_61558\(TAM,TAN,TAP,TAT,TAU,TAW\)](http://www.mdexx.com/Transformatoren_nach_EN_61558(TAM,TAN,TAP,TAT,TAU,TAW))
- EAC Сертификаты [www.mdexx.com/EAC\\_Transformatoren](http://www.mdexx.com/EAC_Transformatoren)
- UL Сертификаты
 

US	продукт	<a href="http://www.mdexx.com/XPTQ2.E92271(TAJ,TAM,TAP,TAW,TEF,TEV)">www.mdexx.com/XPTQ2.E92271(TAJ,TAM,TAP,TAW,TEF,TEV)</a>
	изоляция	<a href="http://www.mdexx.com/OBJY2.E106597(CTB130,CTB155,ADS180,CCC180)">www.mdexx.com/OBJY2.E106597(CTB130,CTB155,ADS180,CCC180)</a>
CA	продукт	<a href="http://www.mdexx.com/XPTQ8.E92271(TAJ,TAM,TAP,TAW,TEF,TEV)">www.mdexx.com/XPTQ8.E92271(TAJ,TAM,TAP,TAW,TEF,TEV)</a>
	изоляция	<a href="http://www.mdexx.com/OBJY8.E106597(CTB130,CTB155,ADS180,CCC180)">www.mdexx.com/OBJY8.E106597(CTB130,CTB155,ADS180,CCC180)</a>

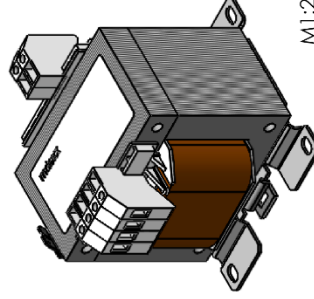
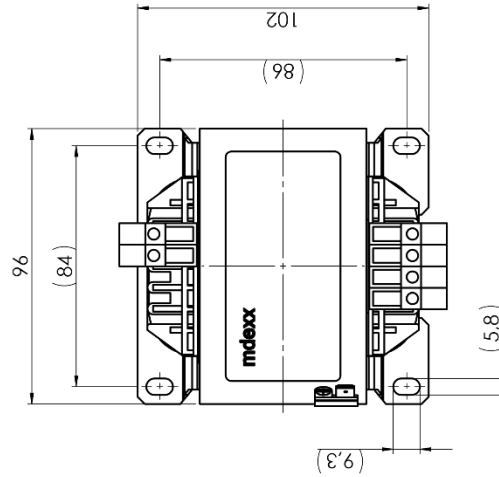
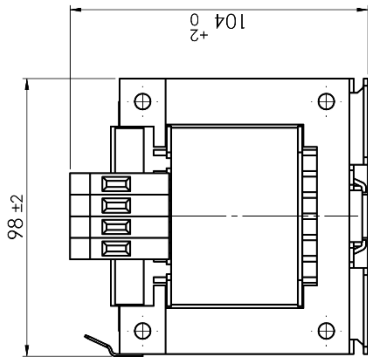
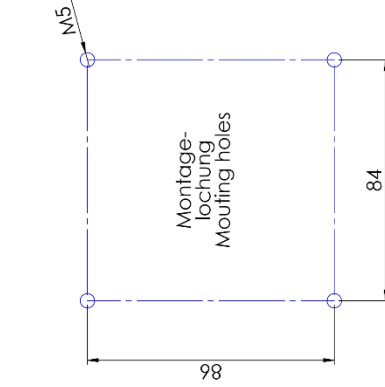
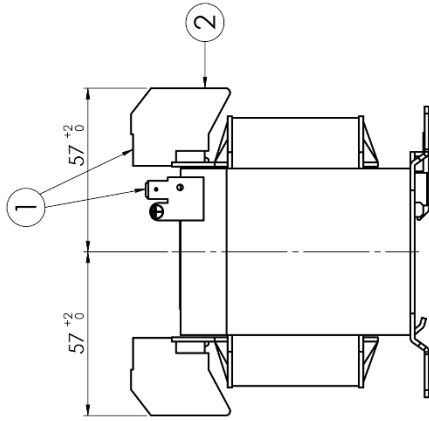
# Габаритный чертеж

## Anschlüsse:

- ① Flachsteckeranschluss:  
DIN 46224 - A 6.3 - 0.8
- ② Schraubanschluss:  
eindrängig: 0.5 bis 6mm<sup>2</sup>  
feindrängig: 0.5 bis 4mm<sup>2</sup>  
Anziehdrehmoment: 0.5 Nm  
Abisolierlänge: 10-11 mm

## connections:

- ① flat plug connection:  
DIN 46224 - A 6.3 - 0.8
- ② screw connection:  
single wire: 0.5 to 6mm<sup>2</sup>  
finely stranded: 0.5 to 4mm<sup>2</sup>  
tightening torque: 0.5 Nm  
stripping length: 10-11 mm



technical specifications		untoleranced dimension ISO 2768-m	scale: 1:1.5	weight: approx. max. 3.7Kg
project		name	description	
date	drawn	BORCHERS	Transformer / transformer	
checked	07.07.2020	LINNECK	EI 96/68	
released	06.01.2021	LINNECK	type TAM04-	
annex		size	drawing number	sheet
		A 3	MTZAM218-56	2
			index	D
			replacement through:	2
				2

Klemmenanzahl und Position können variieren!  
Number of terminals and position can vary!