



Moc	250 VA
Wejście	660 +/-5% V AC
Wyjście	230 V AC
Kategoria	Transformator sieciowy, sterujący i separacyjny



Zdjęcie reprezentatywne

Parametry elektryczne

Ilość faz	1
Moc znamionowa	VA 250
Moc szczytowa	VA 850
Napięcie wejściowe	V AC 693-660-627
Prąd wejściowy	A AC 0,425-0,446-0,470
Napięcie wyjściowe	V AC 230
Prąd wyjściowy	A AC 1,087
Częstotliwość	Hz 50...60
Napięcie zwarcia	% 4,83 20°C
Grupa połączeń	li0
Typ pracy	praca ciągła
Cykl pracy	% 100
Materiał nawojowy	CU
Straty w uzwojeniu	W 15,9
Straty w żelazie	W 12,4
Całkowite straty	W 28,3
Sprawność	% 89,8

Normy

Normy	EN 61558-2-1, -2-2, -2-4
-------	--------------------------

Atesty / Certyfikaty

Uznania	ENE (inne atesty możliwe na życzenie klienta)
Deklaracja zgodności	CE

Warunki środowiska

Temperatura pracy	°C	-25 ... +40
Temperatura magazynowania	°C	-25 ... +55
Rozszerzony zakres temperatur	°C	aż do +80 (po redukcji mocy zgodnie z charakterystyką obciążenia)



Wilgotność względna (bez kondensacja)	%	5 ... 95
Chłodzenie		naturalne
Wysokość instalacji		do 1000m nad poziomem morza, ponadto możliwe również z redukcją mocy
Kategoria przepięciowa	(według EN 61558)	OVC III
Stopień zanieczyszczenia	(według EN 61558)	P2

Instalacja i montaż

Rodzaj podłączenia	złącze przykręcane / wtyczka płaska
Rodzaj mocowania	Przykręcany / szyny montażowe
Pozycja montażowa	patrz „Rysunek z wymiarami“ na końcu dokumentu
Wymiary (WxSZxG)	patrz „Rysunek z wymiarami“ na końcu dokumentu
Wymiary montażowe	patrz „Rysunek z wymiarami“ na końcu dokumentu
Podłużny otwór	patrz „Rysunek z wymiarami“ na końcu dokumentu
Dystans	patrz informacje techniczne w rozdziale „Dalsze informacje“

Funkcjonalność związana z bezpieczeństwem

Klasa izolacji	według EN	klasa B
Stopień ochrony		IP00 (inne rodzaje ochrony na życzenie)
Klasa ochrony		I
Wytrzymałość zwarciowa		warunkowo z bezpiecznikiem

Tabela połączeń



Blok zacisków

Tylna strona: 32-31
Przednia strona: 1-2-3-4

	U_N [V AC]	I_N [A AC]	Zaciski $\circ \circ$	Połączenie $\overline{\circ \circ}$	Bezpiecznik
PRI1	693	0,425	1 - 4	-	3RV2411-0FA10 / 0,46A (ext.)
	660	0,446	1 - 3	-	3RV2411-0FA10 / 0,49A (ext.)
	627	0,470	1 - 2	-	3RV2411-0GA10 / 0,52A (ext.)
SEC1	230	1,087	31 - 32	-	3RV2011-0KA20 / 1,1A (ext.)



WSKAZÓWKA bezpiecznik

Bezpiecznik według IEC 60947 | Propozycja typu zabezpieczenia z wyłącznikiem firmy Siemens - alternatywy są możliwe.
Zabezpieczenie na rynek północnoamerykański według UL - patrz rozdział „Dalsze informacje”.

Ogólne dane

GTIN / EAN	4025515516620
Kraj pochodzenia	Czechy
Jednostka opakowania	1
Wskaźnik eksportu	AL: N / ECCN: N
Numer taryfy celnej	85043180
Waga brutto	kg 3,9
Waga netto	kg 3,7

Dalsze informacje

Kompletny asortyment transformatorów / zasilaczy / dławików / filtrów

www.mdexx.com/online-katalog

Produkty rdzeniowe transformatory

www.mdexx.com/produkty-rdzeniowe-transformatory

Informacje techniczne

www.mdexx.com/technische-information

EPLAN / CAD dane

www.eplandata.de/portal/en_EN/part/MDX.TAM4042-5LT10-0FA0

Serwis / Wsparcie

- Instrukcja obsługi www.mdexx.com/BA_T_Transformatoren (TAM, TAP, TAT, TAU, TBT, TBU)
- Certyfikaty www.mdexx.com/downloads/zertifikate
- EU Deklaracje zgodności www.mdexx.com/Transformatoren_nach_EN_61558 (TAM, TAN, TAP, TAT, TAU, TAW)
- EAC Certyfikaty www.mdexx.com/EAC_Transformatoren

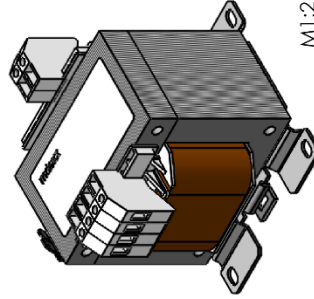
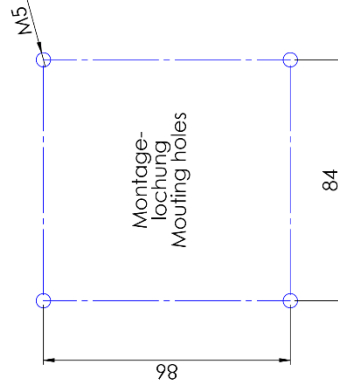
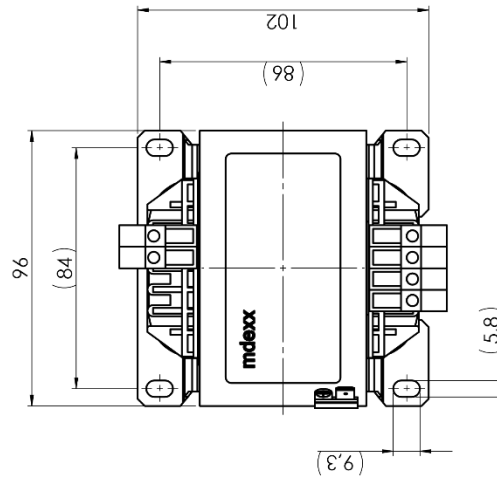
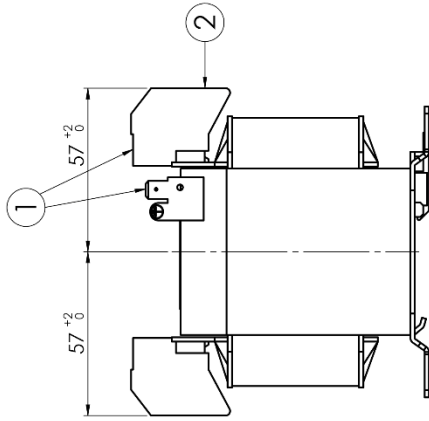
Rysunek z wymiarami

Anschlüsse:

- ① Flachsteckeranschluss:
DIN 46224 - A 6.3 - 0.8
- ② Schraubanschluss:
eindrängig: 0.5 bis 6mm²
feindrängig: 0.5 bis 4mm²
Anziehdrehmoment: 0.5 Nm
Abisolierlänge: 10-11 mm

connections:

- ① flat plug connection:
DIN 46224 - A 6.3 - 0.8
- ② screw connection:
single wire: 0.5 to 6mm²
finely stranded: 0.5 to 4mm²
tightening torque: 0.5 Nm
stripping length: 10-11 mm



technical specifications		ISO 2768 - m	scale: 1:1.5	weight: approx. max. 3.7Kg
project		name	description	
drawn	date	BORCHERS	Transformer / transformer	
checked	07.07.2020	LINNECK	EI 96/68	
released	06.01.2021	LINNECK	type TAM404-	
amex			size	drawing number
			A 3	MTZAM218-56
			index	D
			sheet	2
			total	2

Klemmenanzahl und Position können variieren!
Number of terminals and position can vary!