



Vermogen	250 VA
Ingang	550-525-500-480-460-440-415-400-380-230-208 V AC
Uitgang	24 V AC
Categorie	Net-, stuur- en veiligheidstransformator



Foto vertegenwoordiger

Elektrische parameters

Aantal fasen	1
Nominaal vermogen	VA 250
Kortstondig vermogen	VA 850
Nominale ingangsspanning	V AC 550-525-500-480-460-440-415-400-380-230-208
Nominale ingangsstroom	A AC 0,542-0,568-0,596-0,621-0,648-0,678-0,718-0,745-0,784-1,296-1,433
Nominale uitgangsspanning	V AC 24
Nominale uitgangsstroom	A AC 10,4
Frequentie	Hz 50...60
Kortsluitspanning	% 6,02 20°C
Schakelgroep	li0
Bedrijf	continubedrijf
Gebruiksduur	% 100
Wikkelingsmateriaal	CU
Wikkelingsverliezen	W 20,5
Ijzerverliezen	W 12,3
Totale verliezen	W 32,8
Werkingsgraad	% 88,4

Normen

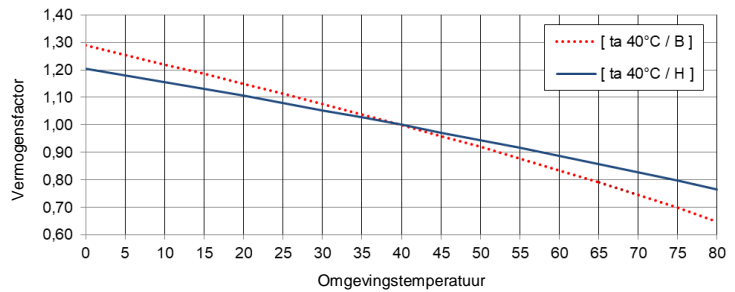
Normen	EN 61558-2-1, -2-2, -2-6 UL 5085 / XPTQ2-8.E92271
--------	--

Vergunning / Certificaten

Toelatingen	ENE C ^{us} (verdere toelatingen mogelijk op wens van de klant)
Declaratie van overeenstemming	CE

Omgevingscondities

Bedrijfstemperatuur	°C	-25 ... +40
Opslagtemperatuur	°C	-25 ... +55
Uitgebreid temperatuurbereik	°C	tot +80 (na reductie van het vermogen op basis van belasting karakteristiek)



Luchttemperatuur (zonder condensatie)	%	5 ... 95
Koeling		natuurlijke koeling
Plaatsinghoogte		tot en met 1000m boven zeeniveau, bovendien met vermogenreductie mogelijk
Categorie van overspanning (volgens EN 61558)		OVC III
Verontreinigingsgraad (volgens EN 61558)		P2

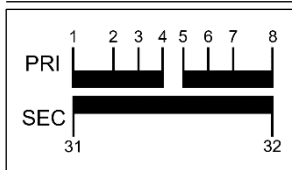
Inbouw en montage

Aansluitsoort	Schroef-/vlakstekeraansluiting
Bvestigingssoort	Schroeven / DIN-rail
Inbouwpositie	zie „Maatblad“ op het einde van het document
Afmetingen (HxBxD)	zie „Maatblad“ op het einde van het document
Bvestigingsmaten	zie „Maatblad“ op het einde van het document
Slobgat	zie „Maatblad“ op het einde van het document
Afstand	zie technische informatie in hoofdstuk „Verdere informatie“

Veiligheid-eigenschappen

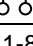
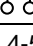
Isolatie stofklas	volgens EN	klas B
Isolatie stofklas	volgens UL	CLASS 130
Beschermingssoort		IP00 (verdere beschermingstypen op verzoek)
Elektrische veiligheidsklasse		I
Kortsluitvastheid		voorwaardelijk met afscherming

Aansluitingstabel



Aansluitdoos

Achterkant: 32-31
Voorkant: 1-2-3-4-5-6-7-8

	U _N [V AC]	I _N [A AC]	Aansluiting 	Verbinding 	Beveiligung
PRI1	550	0,542	1-8	4-5	3RV2411-0HA10 / 0,59 A (ext.)
	525	0,568	1-8	3-5	3RV2411-0HA10 / 0,62 A (ext.)
	500	0,596	1-8	2-5	3RV2411-0HA10 / 0,65 A (ext.)
	480	0,621	1-8	2-5	3RV2411-0HA10 / 0,68 A (ext.)
	460	0,648	1-8	4-6	3RV2411-0HA10 / 0,71 A (ext.)
	440	0,678	1-8	3-6	3RV2411-0HA10 / 0,74 A (ext.)
	415	0,718	1-8	3-7	3RV2411-0JA10 / 0,78 A (ext.)
	400	0,745	1-8	2-6	3RV2411-0JA10 / 0,81 A (ext.)
	380	0,784	1-8	2-7	3RV2411-0JA10 / 0,85 A (ext.)
	230	1,296	1-8	1-6 4-8	3RV2411-1AA10 / 1,40 A (ext.)
208	1,433	1-8	1-7 3-8	3RV2411-1BA10 / 1,60 A (ext.)	
SEC1	24	10,4	31-32	-	3RV2011-1KA10 / 10,5 A (ext.)



OPMERKING beveiligung

Beveiliging volgens IEC 60947 | Typeontwerp met Siemens krachtschakelaar - alternatieven zijn mogelijk. Afscherming voor Noord-Amerikaanse markt volgens UL - zie hoofdstuk „Verdere informatie“.

Algemene gegevens

GTIN / EAN	4025515516774
Land van oorsprong	Tsjechische Republiek
Verpakkingseenheid	1
Exportkenmerk	AL: N / ECCN: N
Douanetarief nummer	85043180
Brutogewicht	kg 4,1
Nettogewicht	kg 3,9

Verdere informatie

Compleet assortiment transformatoren / Voedingen / Reactoren / Filters

www.mdexx.com/online-katalog

Kernassortiment transformatoren

www.mdexx.com/core-products-range-transformers

Technische informatie

www.mdexx.com/technische-informatie

 EPLAN / CAD gegevens

www.eplandata.de/portal/en_EN/part/MDX.TAM4042-8DN00-0EA0

Klantenservice / Ondersteuning

- Handleiding [www.mdexx.com/BA_T_Transformatoren \(TAM, TAP, TAT, TAU, TBT, TBU\)](http://www.mdexx.com/BA_T_Transformatoren_(TAM,_TAP,_TAT,_TAU,_TBT,_TBU))
- Certificaten www.mdexx.com/downloads/zertifikate
- EU Declaraties van overeenstem. [www.mdexx.com/Transformatoren nach EN 61558 \(TAM, TAN, TAP, TAT, TAU, TAW\)](http://www.mdexx.com/Transformatoren_nach_EN_61558_(TAM,_TAN,_TAP,_TAT,_TAU,_TAW))

- EAC Certificatie
- UL Certificatie

		www.mdexx.com/EAC Transformatoren
US	<i>product</i>	www.mdexx.com/XPTQ2.E92271 (TAJ, TAM, TAP, TAW, TEF, TEV)
	<i>isolatie</i>	www.mdexx.com/OBJY2.E106597 (CTB130, CTB155, ADS180, CCC180)
CA	<i>product</i>	www.mdexx.com/XPTQ8.E92271 (TAJ, TAM, TAP, TAW, TEF, TEV)
	<i>isolatie</i>	www.mdexx.com/OBJY8.E106597 (CTB130, CTB155, ADS180, CCC180)

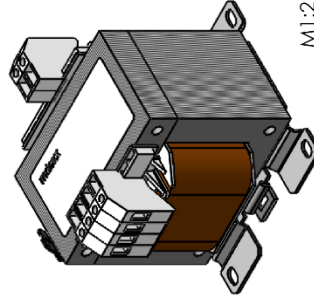
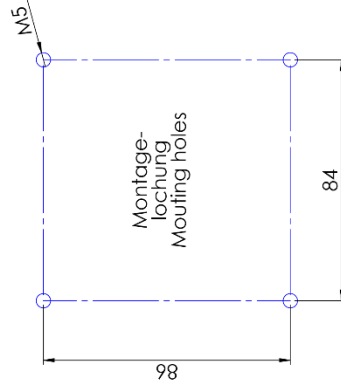
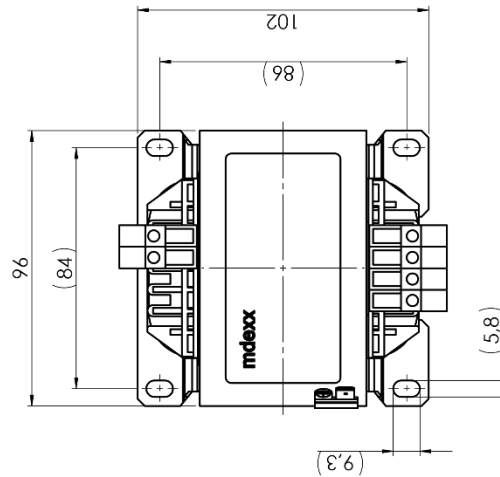
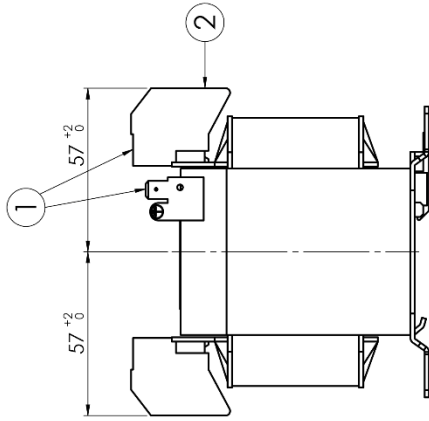
Maatblad

Anschlüsse:

- ① **Flachsteckeranschluss:**
DIN 46224 - A 6.3 - 0.8
- ② **Schraubanschluss:**
eindrängig: 0.5 bis 6mm²
feindrängig: 0.5 bis 4mm²
Anziehdrehmoment: 0.5 Nm
Abisolierlänge: 10-11 mm

connections:

- ① **flat plug connection:**
DIN 46224 - A 6.3 - 0.8
- ② **screw connection:**
single wire: 0.5 to 6mm²
finely stranded: 0.5 to 4mm²
tightening torque: 0.5 Nm
stripping length: 10-11 mm



technical specifications		ISO 2768 - m	scale: 1:1.5	weight: approx. max. 3.7Kg
project		name	description	
date	drawn	BORCHERS	Transformer / transformer	
checked	checked	LINNECK	EI 96/68	
released	released	LINNECK	type TAM404-	
annex		size	drawing number	sheet
		A 3	MTZAM218-56	2
		replacement through:		index
				D
				2
				2

Klemmenanzahl und Position können variieren!
Number of terminals and position can vary!

CONFIDADO COMO SECRETO INDUSTRIAL
RESERVADOS TODOS LOS DERECHOS

ALS BETRIEBSGEBEHIMNIS ANVERTRAUT
ALLE RECHTE VORBEHALTEN

PROPRIETARY DATA
ALL RIGHTS RESERVED