



Vermogen	400 VA
Ingang	500 +/-5% V AC
Uitgang	230 V AC
Categorie	Net-, stuur- en scheidingstransformator



Foto vertegenwoordiger

Elektrische parameters

Aantal fasen	1
Nominaal vermogen	VA 400
Kortstondig vermogen	kVA 1,44
Nominale ingangsspanning	V AC 525-500-475
Nominale ingangsstroom	A AC 0,872-0,916-0,964
Nominale uitgangsspanning	V AC 230
Nominale uitgangsstroom	A AC 1,739
Frequentie	Hz 50...60
Kortsluitspanning	% 4,40 20°C
Schakelgroep	li0
Bedrijf	continubedrijf
Gebruiksduur	% 100
Wikkelingsmateriaal	CU
Wikkelingsverliezen	W 21,8
Ijzerverliezen	W 17,4
Totale verliezen	W 39,2
Werkingsgraad	% 91,0

Normen

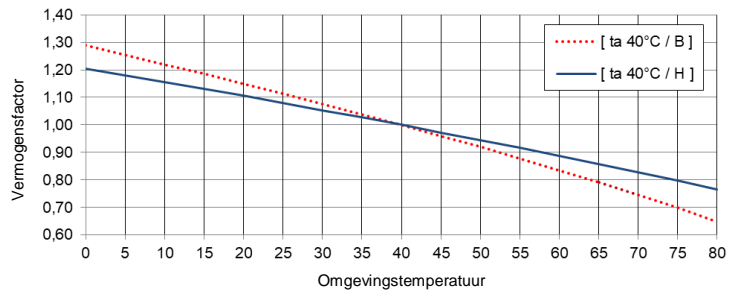
Normen	EN 61558-2-1, -2-2, -2-4 UL 5085 / XPTQ2-8.E92271
--------	--

Vergunning / Certificaten

Toelatingen	ERE cULus (verdere toelatingen mogelijk op wens van de klant)
Declaratie van overeenstemming	CE

Omgevingscondities

Bedrijfstemperatuur	°C	-25 ... +40
Opslagtemperatuur	°C	-25 ... +55
Uitgebreid temperatuurbereik	°C	tot +80 (na reductie van het vermogen op basis van belasting karakteristiek)



Luchttemperatuur (zonder condensatie)	%	5 ... 95
Koeling		natuurlijke koeling
Plaatsinghoogte		tot en met 1000m boven zeeniveau, bovendien met vermogenreductie mogelijk
Categorie van overspanning (volgens EN 61558)		OVC III
Verontreinigingsgraad (volgens EN 61558)		P2

Inbouw en montage

Aansluitsoort	Schroef-/vlakstekeraansluiting
Bestigingssoort	Schroeven
Inbouwpositie	zie „Maatblad“ op het einde van het document
Afmetingen (HxBxD)	zie „Maatblad“ op het einde van het document
Bestigingsmaten	zie „Maatblad“ op het einde van het document
Slobgat	zie „Maatblad“ op het einde van het document
Afstand	zie technische informatie in hoofdstuk „Verdere informatie“

Veiligheid-eigenschappen

Isolatie stofklas	volgens EN	klas B
Isolatie stofklas	volgens UL	CLASS 130
Beschermingssoort		IP00 (verdere beschermingstypen op verzoek)
Elektrische veiligheidsklasse		I
Kortsluitvastheid		voorwaardelijk met afscherming

Aansluitingstabel



Aansluitdoos

Achterkant: 32-31
Voorkant: 1-2-3-4

	U _N [V AC]	I _N [A AC]	Aansluiting $\circ \circ$	Verbinding $\overline{\circ \circ}$	Beveiliging
PRI1	525	0,872	1-4	-	3RV2411-0KA10 / 0,96A (ext.)
	500	0,916	1-3	-	3RV2411-0KA10 / 1,00A (ext.)
	475	0,964	1-2	-	3RV2411-0KA10 / 1,10A (ext.)
SEC1	230	1,739	31-32	-	3RV2011-1BA10 / 1,8A (ext.)



OPMERKING beveiliging

Beveiliging volgens IEC 60947 | Typeontwerp met Siemens krachtschakelaar - alternatieven zijn mogelijk. Afscherming voor Noord-Amerikaanse markt volgens UL - zie hoofdstuk „Verdere informatie“.

Algemene gegevens

GTIN / EAN	4025515520405
Land van oorsprong	Tsjechische Republiek
Verpakkingseenheid	1
Exportkenmerk	AL: N / ECCN: N
Douanetarief nummer	85043180
Brutogewicht	kg 5,7
Nettogewicht	kg 5,4

Verdere informatie

Compleet assortiment transformatoren / Voedingen / Reactoren / Filters

www.mdexx.com/online-katalog

Kernassortiment transformatoren

www.mdexx.com/core-products-range-transformers

Technische informatie

www.mdexx.com/technische-informatie

ePLAN / CAD gegevens

www.eplandata.de/portal/en_EN/part/MDX.TAM4642-5FT10-0FA0

Klantenservice / Ondersteuning

- Handleiding [www.mdexx.com/BA_T_Transformatoren \(TAM, TAP, TAT, TAU, TBT, TBU\)](http://www.mdexx.com/BA_T_Transformatoren(TAM,TAP,TAT,TAU,TBT,TBU))
- Certificaten www.mdexx.com/downloads/zertifikate
- EU Declaraties van overeenstem. [www.mdexx.com/Transformatoren nach EN 61558 \(TAM, TAN, TAP, TAT, TAU, TAW\)](http://www.mdexx.com/Transformatoren nach EN 61558 (TAM, TAN, TAP, TAT, TAU, TAW))
- EAC Certificatie [www.mdexx.com/EAC Transformatoren](http://www.mdexx.com/EAC_Transformatoren)
- UL Certificatie

US	product	www.mdexx.com/XPTQ2.E92271 (TAJ, TAM, TAP, TAW, TEF, TEV)
	isolatie	www.mdexx.com/OBJY2.E106597 (CTB130, CTB155, ADS180, CCC180)
CA	product	www.mdexx.com/XPTQ8.E92271 (TAJ, TAM, TAP, TAW, TEF, TEV)
	isolatie	www.mdexx.com/OBJY8.E106597 (CTB130, CTB155, ADS180, CCC180)

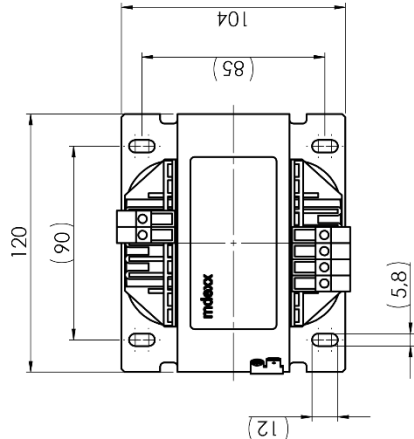
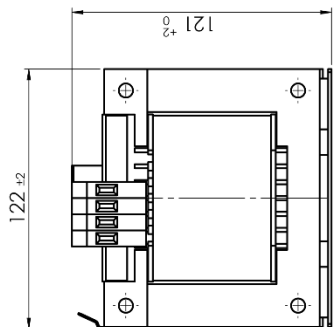
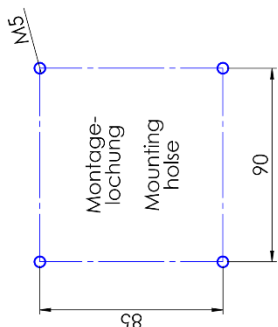
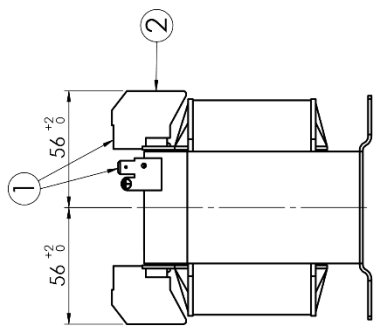
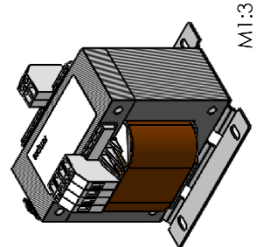
Maatblad

Anschiüsse:

- ① **Flachsteckeranschluss:**
DIN 46224 - A 6.3 - 0.8
- ② **Schraubanschluss:**
eindrchtig: 0.5 bis 6mm²
feindrchtig: 0.5 bis 4mm²
Anziehdrehmoment: 0.5 Nm
Abisolierlnge: 10-11 mm

connections:

- ① **flat plug connection:**
DIN 46224 - A 6.3 - 0.8
- ② **screw connection:**
single wire: 0.5 to 6mm²
finely stranded: 0.5 to 4mm²
tightening torque: 0.5 Nm
stripping length: 10-11 mm



C		Schriftkopf auf Englisch umgestellt.		BORCHERS	
index		modification	scale: 1:2	date	11.11.2020
technical specifications		untoleranced dimension	semifinished part	name	
		ISO 2768-m		weight: approx. max. 5,4KG	
project		date	13.09.2016	description	
amex		drawn	BORCHERS	Transformer / transformer	
		checked	06.01.2021	EI 120/62	
		released	06.01.2021	LINNECK	
				LINNECK	
				Type: TAM464-	
				size	drawing number
				A 3	MTZAM218-58
				sheet	1
				total	1
				replacement for:	

Klemmenanzahl und Position knnen variieren!
Number of terminals and positions can vary!