



Moc	400 VA
Wejście	550-525-500-480-460-440-415-400-380-230-208 V AC
Wyjście	24 V AC
Kategoria	Transformator sieciowy, sterujący i bezpieczeństwa



Zdjęcie reprezentatywne

Parametry elektryczne

Ilość faz	1
Moc znamionowa	VA 400
Moc szczytowa	kVA 1,44
Napięcie wejściowe	V AC 550-525-500-480-460-440-415-400-380-230-208
Prąd wejściowy	A AC 0,836-0,876-0,920-0,958-1,000-1,045-1,108-1,150-1,210-1,999-2,211
Napięcie wyjściowe	V AC 24
Prąd wyjściowy	A AC 16,7
Częstotliwość	Hz 50...60
Napięcie zwarcia	% 4,65 20°C
Grupa połączeń	li0
Typ pracy	praca ciągła
Cykl pracy	% 100
Materiał nawojowy	CU
Straty w uzwojeniu	W 24,8
Straty w żelazie	W 17,3
Całkowite straty	W 42,1
Sprawność	% 89,9

Normy

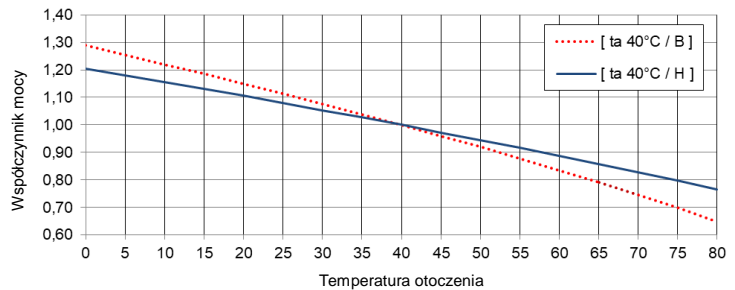
Normy	EN 61558-2-1, -2-2, -2-6 UL 5085 / XPTQ2-8.E92271
-------	--

Atesty / Certyfikaty

Uznania	ENE C ^{us} (inne atesty możliwe na życzenie Klienta)
Deklaracja zgodności	CE

Warunki środowiska

Temperatura pracy	°C	-25 ... +40
Temperatura magazynowania	°C	-25 ... +55
Rozszerzony zakres temperatur	°C	aż do +80 (po redukcji mocy zgodnie z charakterystyką obciążenia)



Wilgotność względna (bez kondensacja)	%	5 ... 95
Chłodzenie		naturalne
Wysokość instalacji		do 1000m nad poziomem morza, ponadto możliwe również z redukcją mocy
Kategoria przepięciowa	(według EN 61558)	OVC III
Stopień zanieczyszczenia	(według EN 61558)	P2

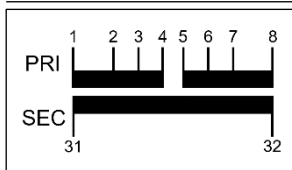
Instalacja i montaż

Rodzaj podłączenia	złącze przykręcane / wtyczka płaska
Rodzaj mocowania	Przykręcany
Pozycja montażowa	patrz „Rysunek z wymiarami“ na końcu dokumentu
Wymiary (WxSZxG)	patrz „Rysunek z wymiarami“ na końcu dokumentu
Wymiary montażowe	patrz „Rysunek z wymiarami“ na końcu dokumentu
Podłużny otwór	patrz „Rysunek z wymiarami“ na końcu dokumentu
Dystans	patrz informacje techniczne w rozdziale „Dalsze informacje“

Funkcjonalność związana z bezpieczeństwem

Klasa izolacji	według EN	klasa B
Klasa izolacji	według UL	CLASS 130
Stopień ochrony		IP00 (inne rodzaje ochrony na życzenie)
Klasa ochrony		I
Wytrzymałość zwarciowa		warunkowo z bezpiecznikiem

Tabela połączeń



Blok zacisków

Tylna strona: 32-31

Przednia strona: 1-2-3-4-5-6-7-8

	U _N [V AC]	I _N [A AC]	Zaciski	Polączenie	Bezpiecznik
PRI1	550	0,836	1-8	4-5	3RV2411-0KA10 / 0,92 A (ext.)
	525	0,876	1-8	3-5	3RV2411-0KA10 / 0,96 A (ext.)
	500	0,920	1-8	2-5	3RV2411-0KA10 / 1,00 A (ext.)
	480	0,958	1-8	2-5	3RV2411-0KA10 / 1,10 A (ext.)
	460	1,000	1-8	4-6	3RV2411-0KA10 / 1,10 A (ext.)
	440	1,045	1-8	3-6	3RV2411-0KA10 / 1,20 A (ext.)
	415	1,108	1-8	3-7	3RV2411-1AA10 / 1,30 A (ext.)
	400	1,150	1-8	2-6	3RV2411-1AA10 / 1,30 A (ext.)
	380	1,210	1-8	2-7	3RV2411-1AA10 / 1,40 A (ext.)
	230	1,999	1-8	1-6 4-8	3RV2411-1CA10 / 2,20 A (ext.)
208	2,211	1-8	1-7 3-8	3RV2411-1EA10 / 2,50 A (ext.)	
SEC1	24	16,7	31-32	-	3RV2021-4BA10 / 17,0A (ext.)



WSKAZÓWKA bezpiecznik

Bezpiecznik według IEC 60947 | Propozycja typu zabezpieczenia z wyłącznikiem firmy Siemens - alternatywy są możliwe.

Zabezpieczenie na rynek północnoamerykański według UL - patrz rozdział „Dalsze informacje”.

Ogólne dane

GTIN / EAN	4025515520764
Kraj pochodzenia	Czechy
Jednostka opakowania	1
Wskaźnik eksportu	AL: N / ECCN: N
Numer taryfy celnej	85043180
Waga brutto	kg 6,1
Waga netto	kg 5,8

Dalsze informacje

Kompletny asortyment transformatorów / zasilaczy / dławików / filtrów

www.mdexx.com/online-katalog

Produkty rdzeniowe transformatory

www.mdexx.com/produkty-rdzeniowe-transformatory

Informacje techniczne

www.mdexx.com/technische-information

ePLAN / CAD dane

www.eplandata.de/portal/en_EN/part/MDX.TAM4642-8DN00-0EA0

Serwis / Wsparcie

- Instrukcja obsługi [www.mdexx.com/BA_T_Transformatoren\(TAM,TAP,TAT,TAU,TBT,TBU\)](http://www.mdexx.com/BA_T_Transformatoren(TAM,TAP,TAT,TAU,TBT,TBU))
- Certyfikaty www.mdexx.com/downloads/zertifikate

- EU Deklaracje zgodności [www.mdexx.com/Transformatoren nach EN 61558 \(TAM, TAN, TAP, TAT, TAU, TAW\)](http://www.mdexx.com/Transformatoren nach EN 61558 (TAM, TAN, TAP, TAT, TAU, TAW))
 - EAC Certyfikaty www.mdexx.com/EAC Transformatoren
 - UL Certyfikaty
- | | | |
|----|----------|--|
| US | produkt | www.mdexx.com/XPTQ2.E92271 (TAJ, TAM, TAP, TAW, TEF, TEV) |
| | izolacja | www.mdexx.com/OBJY2.E106597 (CTB130, CTB155, ADS180, CCC180) |
| CA | produkt | www.mdexx.com/XPTQ8.E92271 (TAJ, TAM, TAP, TAW, TEF, TEV) |
| | izolacja | www.mdexx.com/OBJY8.E106597 (CTB130, CTB155, ADS180, CCC180) |

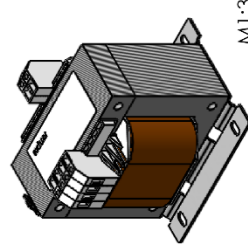
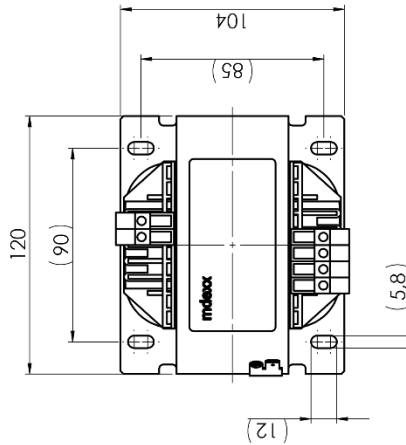
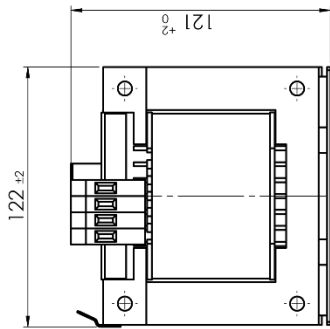
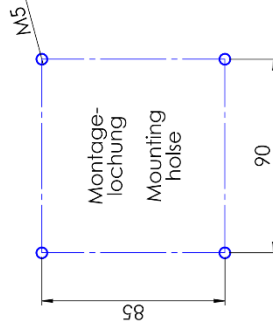
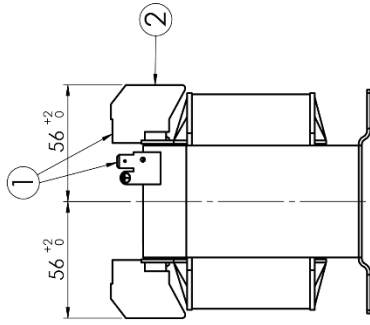
Rysunek z wymiarami

Anschlüsse:

- ① **Flachsteckeranschluss:**
DIN 46224 - A 6.3 - 0.8
- ② **Schraubanschluss:**
eindrähtig: 0.5 bis 6mm²
feindrähtig: 0.5 bis 4mm²
Anziehdrehmoment: 0.5 Nm
Abisolierlänge: 10-11 mm

connections:

- ① **flat plug connection:**
DIN 46224 - A 6.3 - 0.8
- ② **screw connection:**
single wire: 0.5 to 6mm²
finely stranded: 0.5 to 4mm²
tightening torque: 0.5 Nm
stripping length: 10-11 mm



C		Schriftkopf auf Englisch umgestellt.		BORCHERS			
index		modification	scale: 1:2	date	11.11.2020		
technical specifications		untoleranced dimension ISO 2768-m	semifinished part	name			
project		date		weight: approx. max. 5,4KG			
amex		drawn	13.09.2016	Transformator / transformer EI 120/62 Type: TAM464-			
		checked	06.01.2021			size	A 3
		released	06.01.2021			drawing number	MTZAM218-58
				replacement for:			
				sheet	1		
				total	1		

Klemmenanzahl und Position können variieren!
 Number of terminals and positions can vary!

CONFIRMADO COMO SECRETO INDUSTRIAL
 RESERVADOS TODOS LOS DERECHOS

ALS BETRIEBESGEBEHMIS ANVERTRAUT
 ALLE RECHTE VORBEHALTEN

PROPRIETARY DATA
 ALL RIGHTS RESERVED