



Vermogen	630 VA
Ingang	500 +/-5% V AC
Uitgang	230 V AC
Categorie	Net-, stuur- en scheidingstransformator



Foto vertegenwoordiger

Elektrische parameters

Aantal fasen	1
Nominaal vermogen	VA 630
Kortstondig vermogen	kVA 2,35
Nominale ingangsspanning	V AC 525-500-475
Nominale ingangsstroom	A AC 1,34-1,41-1,48
Nominale uitgangsspanning	V AC 230
Nominale uitgangsstroom	A AC 2,74
Frequentie	Hz 50...60
Kortsluitspanning	% 3,70 20°C
Schakelgroep	li0
Bedrijf	continubedrijf
Gebruiksduur	% 100
Wikkelingsmateriaal	CU
Wikkelingsverliezen	W 28,5
Ijzerverliezen	W 25,0
Totale verliezen	W 53,5
Werkingsgraad	% 92,0

Normen

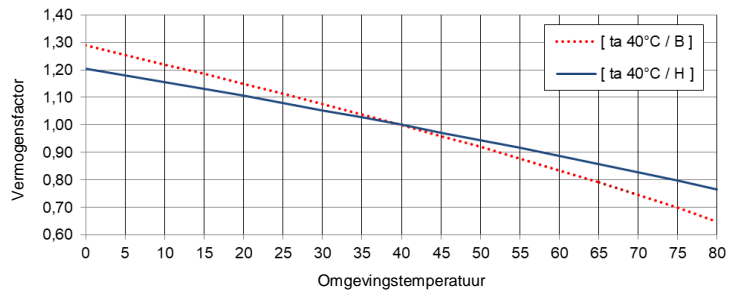
Normen	EN 61558-2-1, -2-2, -2-4 UL 5085 / XPTQ2-8.E92271
--------	--

Vergunning / Certificaten

Toelatingen	ERE cULus (verdere toelatingen mogelijk op wens van de klant)
Declaratie van overeenstemming	CE

Omgevingscondities

Bedrijfstemperatuur	°C	-25 ... +40
Opslagtemperatuur	°C	-25 ... +55
Uitgebreid temperatuurbereik	°C	tot +80 (na reductie van het vermogen op basis van belasting karakteristiek)



Luchttemperatuur (zonder condensatie)	%	5 ... 95
Koeling		natuurlijke koeling
Plaatsinghoogte		tot en met 1000m boven zeeniveau, bovendien met vermogenreductie mogelijk
Categorie van overspanning (volgens EN 61558)		OVC III
Verontreinigingsgraad (volgens EN 61558)		P2

Inbouw en montage

Aansluitsoort	Schroef-/vlakstekeraansluiting
Bvestigingssoort	Schroeven
Inbouwpositie	zie „Maatblad“ op het einde van het document
Afmetingen (HxBxD)	zie „Maatblad“ op het einde van het document
Bvestigingsmaten	zie „Maatblad“ op het einde van het document
Slobgat	zie „Maatblad“ op het einde van het document
Afstand	zie technische informatie in hoofdstuk „Verdere informatie“

Veiligheid-eigenschappen

Isolatie stofklas	volgens EN	klas B
Isolatie stofklas	volgens UL	CLASS 130
Beschermingssoort		IP00 (verdere beschermingstypen op verzoek)
Elektrische veiligheidsklasse		I
Kortsluitvastheid		voorwaardelijk met afscherming

Aansluitingstabel



Aansluitdoos

Achterkant: 32-31
Voorkant: 1-2-3-4

	U _N [V AC]	I _N [A AC]	Aansluiting $\circ \circ$	Verbinding $\overline{\circ \circ}$	Beveiliging
PRI1	525	1,34	1-4	-	3RV2411-1BA10 / 1,5A (ext.)
	500	1,41	1-3	-	3RV2411-1BA10 / 1,6A (ext.)
	475	1,49	1-2	-	3RV2411-1BA10 / 1,6A (ext.)
SEC1	230	2,74	31-32	-	3RV2011-1DA10 / 2,8A (ext.)



OPMERKING beveiliging

Beveiliging volgens IEC 60947 | Typeontwerp met Siemens krachtschakelaar - alternatieven zijn mogelijk. Afscherming voor Noord-Amerikaanse markt volgens UL - zie hoofdstuk „Verdere informatie“.

Algemene gegevens

GTIN / EAN	4025515526452
Land van oorsprong	Tsjechische Republiek
Verpakkingseenheid	1
Exportkenmerk	AL: N / ECCN: N
Douanetarief nummer	85043180
Brutogewicht	kg 8,4
Nettogewicht	kg 7,9

Verdere informatie

Compleet assortiment transformatoren / Voedingen / Reactoren / Filters

www.mdexx.com/online-katalog

Kernassortiment transformatoren

www.mdexx.com/core-products-range-transformers

Technische informatie

www.mdexx.com/technische-informatie

ePLAN / CAD gegevens

www.eplandata.de/portal/en_EN/part/MDX.TAM5242-5FT10-0FA0

Klantenservice / Ondersteuning

- Handleiding [www.mdexx.com/BA_T_Transformatoren \(TAM, TAP, TAT, TAU, TBT, TBU\)](http://www.mdexx.com/BA_T_Transformatoren(TAM,TAP,TAT,TAU,TBT,TBU))
- Certificaten www.mdexx.com/downloads/zertifikate
- EU Declaraties van overeenstem. [www.mdexx.com/Transformatoren nach EN 61558 \(TAM, TAN, TAP, TAT, TAU, TAW\)](http://www.mdexx.com/Transformatoren nach EN 61558 (TAM, TAN, TAP, TAT, TAU, TAW))
- EAC Certificatie [www.mdexx.com/EAC Transformatoren](http://www.mdexx.com/EAC_Transformatoren)
- UL Certificatie

US	product	www.mdexx.com/XPTQ2.E92271 (TAJ, TAM, TAP, TAW, TEF, TEV)
	isolatie	www.mdexx.com/OBJY2.E106597 (CTB130, CTB155, ADS180, CCC180)
CA	product	www.mdexx.com/XPTQ8.E92271 (TAJ, TAM, TAP, TAW, TEF, TEV)
	isolatie	www.mdexx.com/OBJY8.E106597 (CTB130, CTB155, ADS180, CCC180)

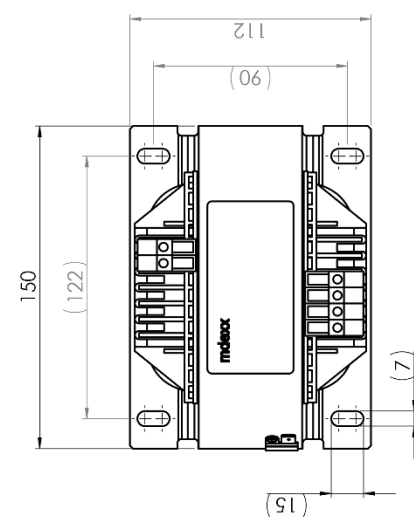
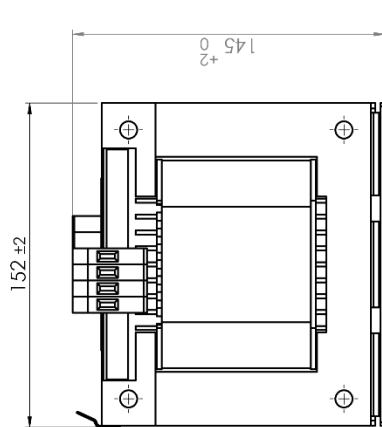
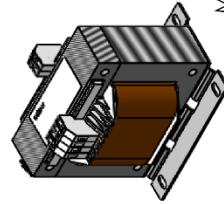
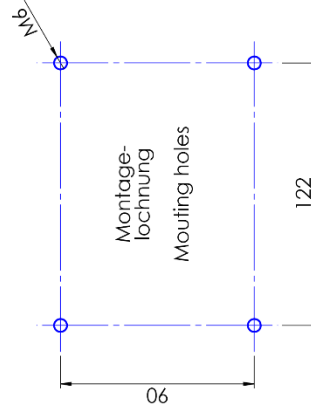
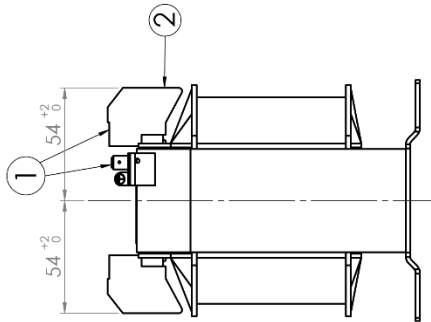
Maatblad

Anschlüsse:

- ① **Flachsteckeranschluss:**
DIN 46224 - A 6.3 - 0.8
- ② **Schraubanschluss:**
eindröhig: 0,5 bis 6mm²
feindröhig: 0,5 bis 4mm²
Anziehdrehmoment: 0,5 Nm
Absolütlänge: 10-11 mm

connections:

- ① **flat plug connection:**
DIN 46224 - A 6.3 - 0.8
- ② **screw connection:**
single wire: 0.5 to 6mm²
finely stranded: 0.5 to 4mm²
tightening torque: 0.5 Nm
stripping length: 10-11 mm



C		Schiffkopf auf Englisch umgestellt.		BORCHERS	
index		modification		date	16.11.2020
technical specifications		untoleranced dimension	scale: 1:2	name	
		ISO 2768 -m	semifinished part	weight: approx. max. 8,0KG	
project		name	description		
		BORCHERS	Transformer / transformer		
amex		date	12.12.2016	checked	EI*150N/48
		checked	06.01.2021	released	06.01.2021
		released	06.01.2021	name	LINNECK
				name	LINNECK
				size	A 3
				drawing number	TZAM218-60
				replacement through:	
				sheet	1
				total	1

Klemmenanzahl und Position können variieren!
Number of terminals and position can vary!